

garofalo

SEMPLICI IDEE D'ARREDO

MOBILI
FURNITURE
2022

garofalo

INDICE / INDEX



Linea EASY

Easy WOODY.....	17
Easy DARK LINE.....	21
Easy DARK LINE BASIC.....	27
Easy ECOLINE.....	31
Easy ROYAL.....	39
Easy STAR.....	43
Easy ROLL.....	47
Easy SPOGLIATOIO.....	51



Linea THETRIS

Thetris.....	55
Thetris ECOLINE.....	61



Linea QADRO

QADRO.....	67
------------	----



Linea SCIK

SCIK.....	73
SCIK ECOLINE.....	79
SCIK BASIC.....	85



Linea QBIK

QBIK.....	91
-----------	----



Linea DOLLY

DOLLY.....	97
------------	----



Linea GARAGE

GARAGE.....	101
-------------	-----



Linea OFFICE

OFFICE.....	105
-------------	-----



Linea BLANCHERIE

BLANCHERIE.....	109
-----------------	-----



Linea COPRILAVATRICI

ROLL-UP.....	117
REVERSO.....	119
STRONG-UP.....	121



Linea COPRICALDAIA

HIMALAYA.....	123
---------------	-----

UNA STORIA CHE PARTE DA LONTANO

La Società G&S GAROFALO produce estrusi plastici profilati e stampati dal 1961.

Fondata dal Cavaliere Gaetano Garofalo, trova nell'estrusione delle materie plastiche la propria forza.

L'esperienza maturata con aziende leader per applicazioni in campo edile ha permesso ai figli GianCarlo e Stefano di proseguire con successo il percorso del padre raggiungendo la leadership a livello Europeo nel settore.

L'acquisizione di BL Plast avvenuta nel 1989 ha ampliato l'offerta dei prodotti integrando le linee bagno e lavanderia.

Dai primi anni 2000 la produzione di armadi, box e casette da giardino, in kit di montaggio, ha completato la gamma dei prodotti disponibili rivolgendosi sia al mercato tradizionale che ai player della Grande Distribuzione Organizzata e Specializzata in Italia e nel mondo.

La G&S GAROFALO lavora a cicli produttivi continui 24 ore su 24 con un parco macchine che garantisce un ritmo di produzione elevato ed articolato, per prodotti di piccole e grandi dimensioni e rappresenta una esclusività nel settore essendo l'unico produttore di estrusi in PVC realizzati interamente in Italia per l'arredo giardino.

La cura dei dettagli, della qualità, della praticità e del design Made in Italy sono marchi distintivi riconosciuti dai mercati.

A STORY THAT STARTED LONG AGO

The company G&S GAROFALO has been producing profiled and moulded plastic extrusions since 1961.

Founded by Cavaliere Gaetano Garofalo, its strength lies in the extrusion of plastics.

The experience gained with leading companies for applications in the construction field has allowed the sons GianCarlo and Stefano to successfully continue in their father's footsteps, achieving European leadership in the sector.

The acquisition of BL Plast in the Garofalo group in 1989 expanded the range of products by integrating the bathroom and laundry lines.

Since the early 2000s, the production of cabinets, boxes and garden sheds in assembly kits, has completed the range of products available, addressing both the traditional market and the players of the organized and specialized Large-scale Distribution in Italy and around the world.

G&S GAROFALO works in continuous production cycles 24 hours a day with a machine park that guarantees a high and well-structured production rate for small and large products and is exclusive to the sector being the only manufacturer of PVC extrusions for garden furniture made entirely in Italy.

The attention to detail, quality, practicality and Made in Italy design are distinctive hallmarks recognized by the markets.



I NOSTRI PRODOTTI

Our Products

Garofalo propone una vasta gamma di armadi e mobiletti in PVC da interno ed esterno, curati nell'estetica, funzionali, modulari ed adatti a tutte le destinazioni della sistemazione.

Garofalo offers a wide range of indoor and outdoor PVC cabinets, with attention to aesthetics, functional, modular and suitable for all arrangement destinations.



Flessibile e robusta grazie alla struttura alveolare. Pannelli estrusi di PVC da 20/40 mm di alta qualità, autoestinguenti.

STRUTTURA RESISTENTE / DURABLE STRUCTURE

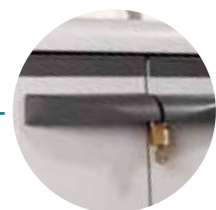
Flexible and robust thanks to the honeycomb structure. High quality, self-extinguishing 20/40 mm extruded PVC panels.



Chiare e semplici istruzioni grafiche aiutano il montaggio, intuitivo e veloce grazie a molti componenti pre-assemblati.

SEMPLICI DA MONTARE / SIMPLICITY IN ASSEMBLY

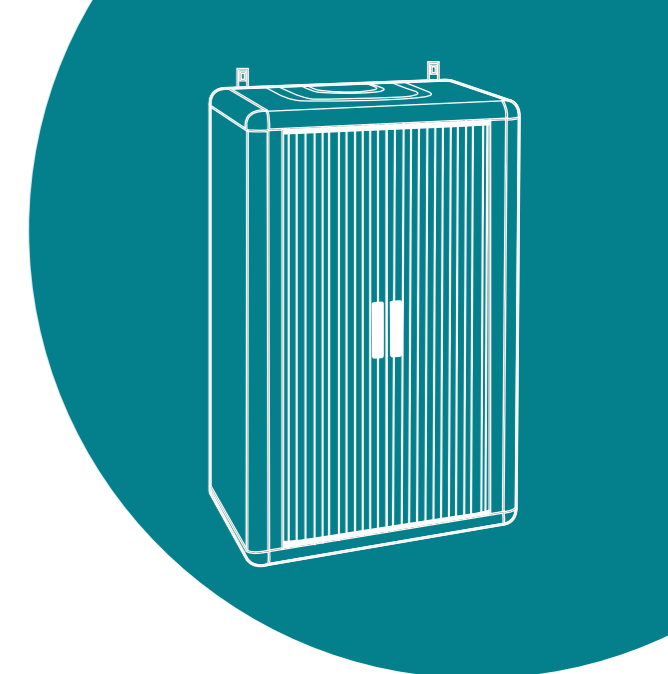
Clear and simple graphic instructions help assembly, which is intuitive and fast thanks to many pre-assembled components.



PORTE LUCCHETTABILI (Lucchetto non incluso) PADLOCKABLE BOLT (lock not included)



Equamente distribuiti
Evenly distributed



MOBILI IN KIT DI MONTAGGIO / FURNITURE IN ASSEMBLY KIT



I materiali impiegati garantiscono durabilità d'impiego all'esterno.

RESISTENTI AGLI AGENTI ATMOSFERICI / RESISTANT TO ATMOSPHERIC AGENTS

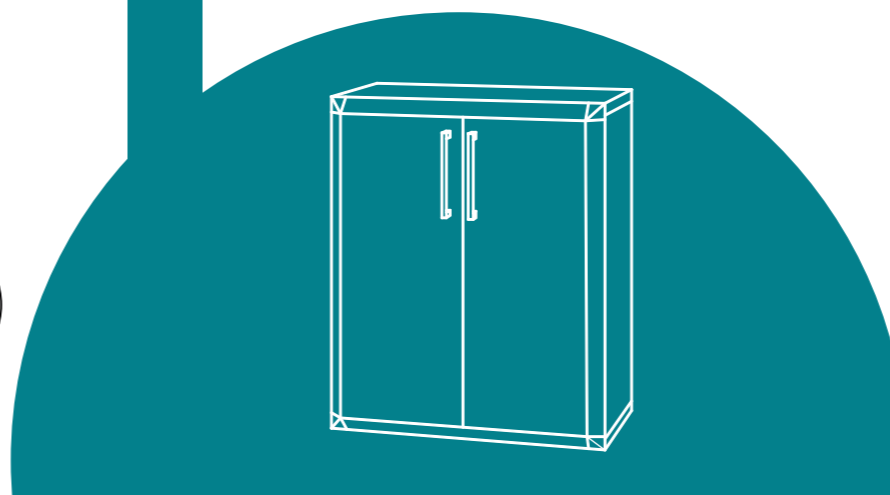
The materials used guarantee durability of use outdoors.



E' sufficiente un panno ed un detergente neutro.

FACILI DA PULIRE / EASY CLEANING

A cloth and a neutral detergent are sufficient.



I NOSTRI PRODOTTI

Our Products

2 ANTE
2 DOORS

90.2.TUTTOPIANI (TP)

90.2.scelves



170.2.TUTTOPIANI (TP)

170.2.scelves



170.2.PORTASCOPE (PS)

170.2.broom holder



LOW AND HIGH 2 DOORS CABINETS

WITH SCELVES AND BROOM HOLDER

MAXIMUM LOAD PER SHELF 10/20
KG EQUALLY DISTRIBUTED

CABINETS FROM 1 TO 4 SHELVES

STRONG PVC STRUCTURE

ARMADI BASSI E ALTI 2 ANTE
TUTTOPIANI E PORTASCOPE

CARICO MASSIMO PER RIPIANO
10/20 KG EQUAMENTE DISTRIBUITI

ARMADI DA 1 A 4 RIPIANI

STRUTTURA RESISTENTE IN PVC

I NOSTRI PRODOTTI

Our Products

3 ANTE
3 DOORS

90.3.TUTTOPIANI (TP)

90.3.scelves



LOW AND HIGH THREE DOORS CABINETS FULL SCELVES AND BROOM HOLDER

MAXIMUM LOAD PER SHELF 10/20 KG EQUALLY DISTRIBUTED

CABINETS WITH 4 SHELVES

STRONG PVC STRUCTURE

170.3.TUTTOPIANI/PORTASCOPE (TPS)

170.3.broom holder



ARMADI BASSI E ALTI 3 ANTE TUTTOPIANI/POSTASCOPE

CARICO MASSIMO PER RIPIANO 10/20 KG EQUAMENTE DISTRIBUITI

ARMADI DA 4 RIPIANI

STRUTTURA RESISTENTE IN PVC

SERRANDA SCORREVOLE
SHUTTER

80.S1.TUTTOPIANI

80.S1.scelves



MOBILI CON SERRANDA SCORREVOLE VERTICALE SALVASPAZIO

CARICO MASSIMO PER RIPIANO 20 KG EQUAMENTE DISTRIBUITI

MOBILI DA 1 A 2 RIPIANI

STRUTTURA RESISTENTE IN PVC

120.S1.TUTTOPIANI

120.S1.scelves



FURNITURE WITH VERTICAL SLIDING SHUTTER

SAVE SAVING

MAXIMUM LOAD PER SHELF 20 KG EQUALLY DISTRIBUTED

FURNITURE FROM 1 TO 2 SHELVES

STRONG PVC STRUCTURE



Le sue caratteristiche tecniche e le particolari ante in effetto legno 3D lo rendono adatto sia per uso esterno che per uso interno.

Its technical characteristics and the particular 3D wood effect doors make it suitable for both outdoor and indoor use.

STRUTTURA/CASE
RAL 7035

ANTE/DOORS
EFFETTO LEGNO GRIGIO
WOOD EFFECT GREY



Misure, foto e descrizioni sono puramente indicative.
L'azienda si riserva il diritto di apportare modifiche e/o variazioni in qualsiasi momento e senza preavviso.

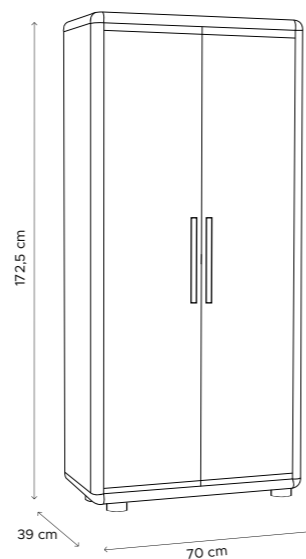
Sizes, photos and descriptions are merely indicative.
The company reserves the right to make modifications and/or changes in any time and without warning.





EASY WOODY

170.2.TP-PS



170/2/TP-PS - EASY
Code TP V01.10.009
Code PS V01.10.010

Tuttopiani portascopie 2 ante
Cabinet with shelves and broom holder

EAN TP : 8032605800008
EAN PS : 8032605800657
Dim.max. : 70,5x39x172,5 cm
Imballo/Pack : 20 pz. per pallet
Peso/Weight : TP: 21 kg/PS: 23 kg
Dim. scatola/box: 40x24x164 cm
Dim. Pallet : 165x105x202 cm

DETTAGLI / DETAILS



**GUARNIZIONE DI TENUTA
FILTRAGGIO ACQUA
WATERPROOF SEAL**



**CERNIERE IN METALLO
ANTIVENTO
WINDPROOF METAL HINGES**



**CHIUSURA LUCCHETTABILE
(lucchetto non incluso)
PADLOCKABLE BOLT
(lock not included)**



**PIEDINO CROMATO
CHROMED FOOT**



Una linea all'insegna della versatilità.
 Armadi e mobiletti fino a tre ante.
 Robusti e resistenti agli agenti atmosferici
 Struttura alveolare da 40 mm.
 Colore antracite con ante grigio chiaro.

A collection made in the name of versatility. Cabinets up to three doors. Robust and weather resistant suitable for outdoor. 40 mm honeycombe structure.

Anthracite with Light grey color doors.



ANTE/DOORS
 RAL 7035



STRUTTURA/CASE
 RAL 7015

Misure, foto e descrizioni sono puramente indicative.
 L'azienda si riserva il diritto di apportare modifiche e/o variazioni in qualsiasi momento e senza preavviso

Sizes, photos and descriptions are merely indicative. The company reserves the right to make modifications and/or changes in any time and without warning



EASY DARK

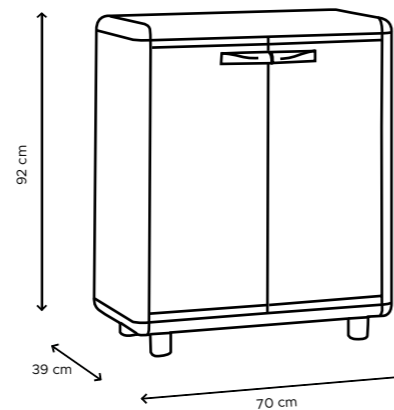


90.2.TP

90/2/TP - EASY
V01.12.007

Tuttopiani 2 ante / Cabinet with 2 doors

EAN code : 8032605801906
Dim.max. : 70x39x92 cm
Imballo/Pack : 24 pz. per pallet
Peso/Weight : 11 kg
Dim. scatola/box: 89x40,5x26 cm
Dim. Pallet : 89x120x218 cm



TP-TUTTOPIANI - 4 RIPIANI
TP-Cabinet with - 4 shelves

170.2.TP-PS



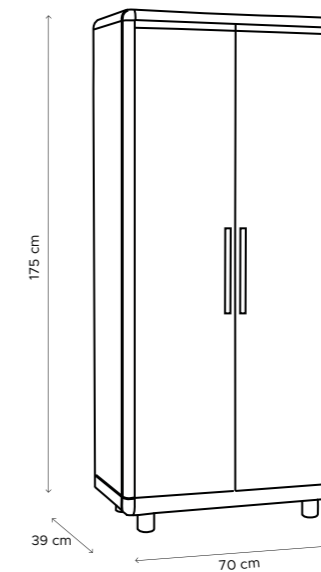
PS-PORTASCOPE - 4 RIPIANI
PS-Broom holder - 4 shelves

170/2/PS-TP - EASY

Code TP V01.12.009
Code PS V01.12.010

Tuttopiani portascope 2 ante
Cabinet with shelves and broom holder

EAN TP : 8032605801913
EAN PS : 8032605801920
Dim.max. : 70x39x175 cm
Imballo/Pack : 20 pz. per pallet
Peso/Weight : TP: 18 kg/PS: 18,5 kg
Dim. scatola/box: 40x22x164 cm
Dim. Pallet : 80x164x232 cm



EASY DARK

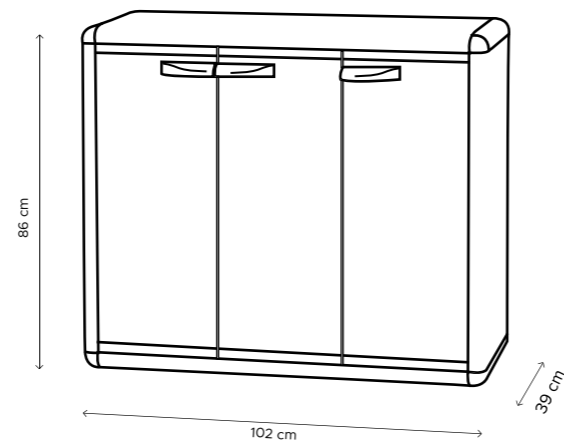


90.3.TP

90/3/TP - EASY
V01.12.008

Tuttopiani 3 ante / Cabinet with 3 doors

EAN code : 8032605801937
Dim.max. : 102x39x86 cm
Imballo/Pack : 21 pz. per pallet
Peso/Weight : 13,8 kg
Dim. scatola/box: 97x40x30,5 cm
Dim. Pallet : 97x120x228 cm



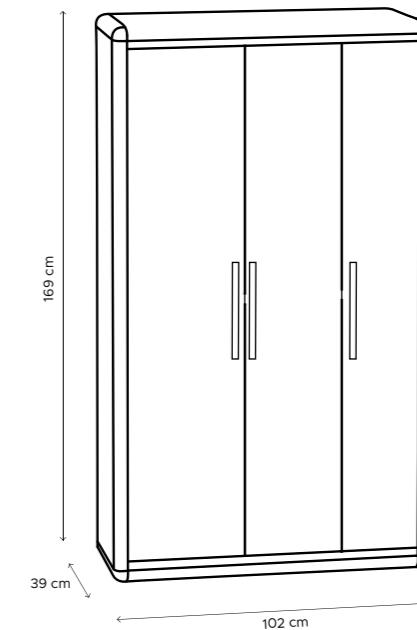
TPS-TUTTOPIANI - PORTASCOPE
TPS-Cabinet with shelves - Broom holder

170.3.TPS

170/3/TPS - EASY
V01.12.011

Tuttopiani portascopie 3 ante
Cabinet with shelves and broom holder

EAN code : 8032605801944
Dim.max. : 102x39x169 cm
Imballo/Pack : 16 pz. per pallet
Peso/Weight : 22 kg
Dim. scatola/box: 40x26x165 cm
Dim. Pallet : 80x165x223 cm



EASY DARK basic

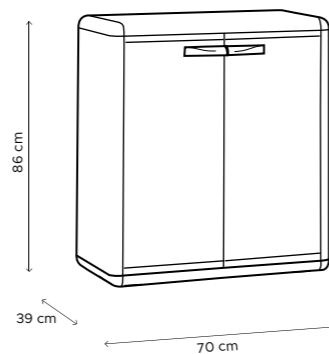


90.2.TP

90/2/TP - EASY
V01.13.007

Tuttopiani 2 ante / Cabinet with 2 doors

EAN code : 8032605802323
Dim.max. : 70x39x86 cm
Imballo/Pack : 24 pz. per pallet
Peso/Weight : 11 kg
Dim. scatola/box: 89x40,5x26 cm
Dim. Pallet : 89x120x218 cm



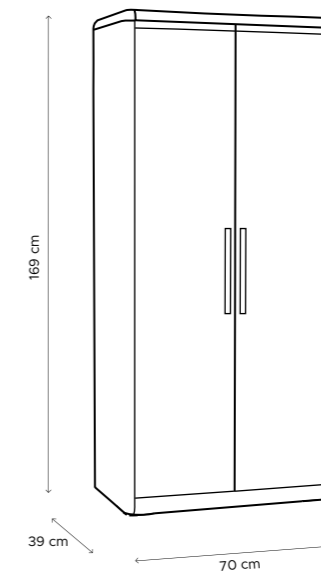
170.2.TP-PS

170/2/PS-TP - EASY

Code TP V01.13.009
Code PS V01.13.010

Tuttopiani portascope 2 ante
Cabinet with shelves and broom holder

EAN TP : 8032605802347
EAN PS : 8032605802354
Dim.max. : 70x39x169 cm
Imballo/Pack : 20 pz. per pallet
Peso/Weight : TP: 18 kg/PS: 18,5 kg
Dim. scatola/box: 40x22x164 cm
Dim. Pallet : 80x164x232 cm



TP-TUTTOPIANI - 4 RIPIANI
TP-Cabinet with - 4 shelves



PS-PORTASCOPE - 4 RIPIANI
PS-Broom holder - 4 shelves

EASY DARK basic

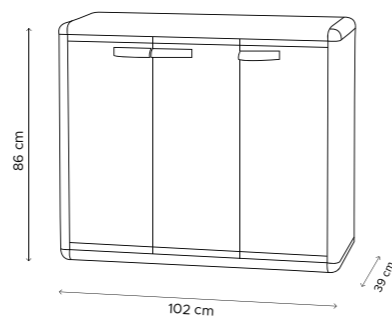


90.3.TP

90/3/TP - EASY
V01.13.008

Tuttopiani 3 ante / Cabinet with 3 doors

EAN code : 8032605802330
Dim.max. : 102x39x86 cm
Imballo/Pack : 21 pz. per pallet
Peso/Weight : 13,8 kg
Dim. scatola/box: 97x40x30,5 cm
Dim. Pallet : 97x120x228 cm



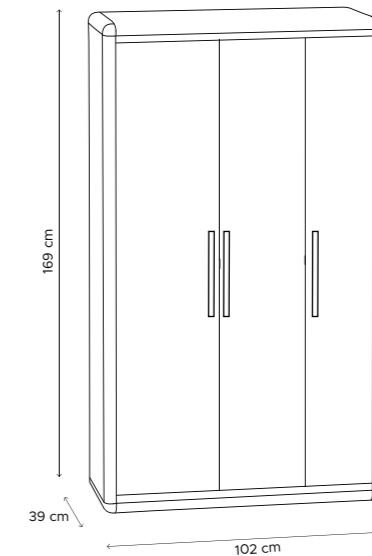
TPS-TUTTOPIANI - PORTASCOPE
TPS-Cabinet with shelves - Broom holder

170.3.TPS

170/3/TPS - EASY
V01.13.011

Tuttopiani portascopo 3 ante
Cabinet with shelves and broom holder

EAN code : 8032605802361
Dim.max. : 102x39x169 cm
Imballo/Pack : 16 pz. per pallet
Peso/Weight : 22 kg
Dim. scatola/box: 40x26x165 cm
Dim. Pallet : 80x165x223 cm





Una linea all'insegna della versatilità.
 Armadi e mobiletti fino a tre ante.
 Robusti e resistenti agli agenti atmosferici
 Struttura alveolare da 40 mm.
 Colore grigio chiaro con finiture antracite.

A collection made in the name of versatility. Cabinets up to three doors. Robust and weather resistant suitable for outdoor. 40 mm honeycombe structure. Light grey color with anthracite trimmings.



STRUTTURA/CASE
 RAL 7035

FINITURE/TRIMMINGS
 RAL 7015



Misure, foto e descrizioni sono puramente indicative.
 L'azienda si riserva il diritto di apportare modifiche e/o variazioni in qualsiasi momento e senza preavviso.

Sizes, photos and descriptions are merely indicative. The company reserves the right to make modifications and/or changes in any time and without warning.



EASY ECOLINE

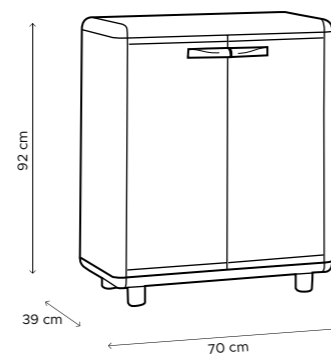


90.2.TP

90/2/TP - EASY
V01.04.007

Tuttopiani 2 ante / Cabinet with 2 doors

EAN code : 8032605804204
Dim.max. : 70x39x92 cm
Imballo/Pack : 24 pz. per pallet
Peso/Weight : 11 kg
Dim. scatola/box: 89x40,5x26 cm
Dim. Pallet : 89x120x218 cm



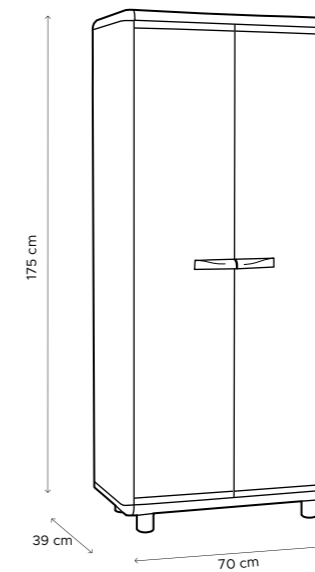
170.2.TP-PS

170/2/PS-TP - EASY

Code TP V01.04.009
Code PS V01.04.010

Tuttopiani/portascope 2 ante
Cabinet with shelves and broom holder

EAN TP : 8032605804228
EAN PS : 8032605804211
Dim.max. : 70x39x175 cm
Imballo/Pack : 20 pz. per pallet
Peso/Weight : TP: 18 kg/PS: 18,5 kg
Dim. scatola/box: 40x22x164 cm
Dim. Pallet : 80x164x232 cm



TP-TUTTOPIANI - 4 RIPIANI
TP-Cabinet with - 4 shelves



PS-PORTASCOPE - 4 RIPIANI
PS-Broom holder - 4 shelves

EASY ECOLINE

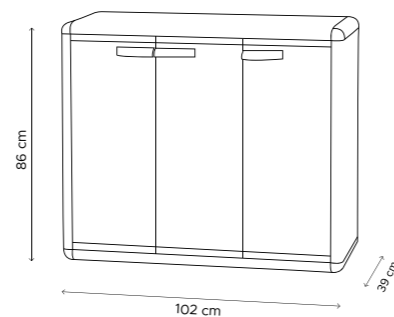


90.3.TP

90/3/TP - EASY
V01.04.008

Tuttopiani 3 ante / Cabinet with 3 doors

EAN code : 8032605804310
Dim.max. : 102x39x86 cm
Imballo/Pack : 21 pz. per pallet
Peso/Weight : 13,8 kg
Dim. scatola/box: 97x40x30,5 cm
Dim. Pallet : 97x120x228 cm



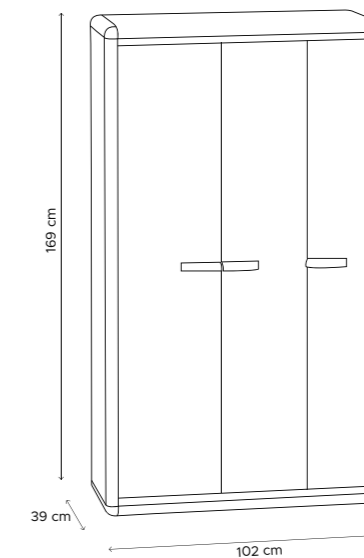
TPS-TUTTOPIANI - PORTASCOPE
TPS-Cabinet with shelves - Broom holder

170.3.TPS

170/3/TPS - EASY
V01.04.011

Tuttopiani portascope 3 ante
Cabinet with shelves and broom holder

EAN code : 8032605804334
Dim.max. : 102x39x169 cm
Imballo/Pack : 16 pz. per pallet
Peso/Weight : 22 kg
Dim. scatola/box: 40x26x165 cm
Dim. Pallet : 80x165x223 cm



EASY ECOLINE

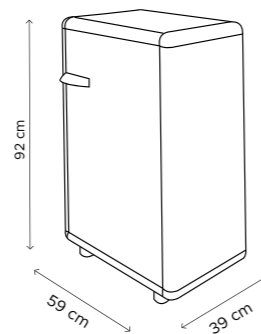


90.1.PB

90/1/PB - EASY
V01.01.001

Portabombole / Gas cylinder cabinet

EAN code : 8032605800176
Dim.max. : 59x39x92 cm
Imballo/Pack : 26 pz. per pallet
Peso/Weight : 8 kg
Dim. scatola/box: 81x52x19 cm
Dim. Pallet : 81x124x221 cm

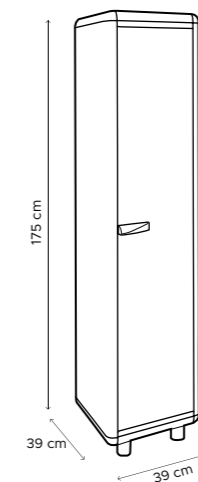


170.1.TP

170/1/TP - EASY
V01.04.012

Tuttopiani 4 mensole
Cabinet with 4 shelves

EAN code : 8032605800169
Dim.max. : 39x39x175 cm
Imballo/Pack : 22 pz. per pallet
Peso/Weight : 12,5 kg
Dim. scatola/box: 164x40x19 cm
Dim. Pallet : 80x164x223 cm





Una linea all'insegna della versatilità.
 Armadi e mobiletti fino a tre ante.
 Robusti e resistenti agli agenti atmosferici.
 Struttura alveolare da 40 mm.
 Colore avorio con finiture nocciola.

*A collection made in the name of versatility.
 Cabinets up to three doors.
 Robust and weather resistant suitable for outdoor.
 40 mm honeycombe structure. Ivory color with hazelnut trimmings.*



STRUTTURA/CASE
 RAL 9010

FINITURE/TRIMMINGS
 RAL 1019



Misure, foto e descrizioni sono puramente indicative.
 L'azienda si riserva il diritto di apportare modifiche e/o variazioni in qualsiasi momento e senza preavviso.

Sizes, photos and descriptions are merely indicative. The company reserves the right to make modifications and/or changes in any time and without warning.



EASY ROYAL

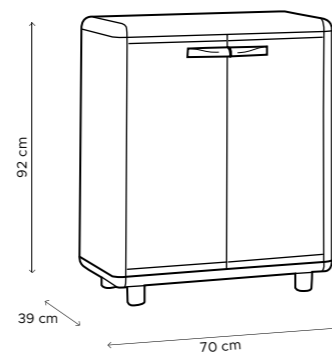


90.2.TP

90/2/TP - EASY
V01.09.007

Tuttopiani 2 ante / Cabinet with 2 doors

EAN code : 8032605800473
Dim.max. : 70x39x92 cm
Imballo/Pack : 24 pz. per pallet
Peso/Weight : 11 kg
Dim. scatola/box: 89x40,5x26 cm
Dim. Pallet : 89x120x218 cm

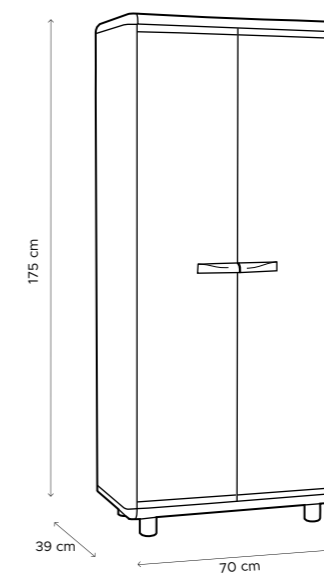


170.2.TP-PS

170/2/PS-TP - EASY
Code TP V01.09.009
Code PS V01.09.010

Tuttopiani portascopo 2 ante
Cabinet with shelves and broom holder

EAN TP : 8032605800497
EAN PS : 8032605800558
Dim.max. : 70x39x175 cm
Imballo/Pack : 20 pz. per pallet
Peso/Weight : TP: 18 kg/PS: 18,5 kg
Dim. scatola/box: 40x22x164 cm
Dim. Pallet : 80x164x232 cm



TP-TUTTOPIANI - 4 RIPIANI
TP-Cabinet with - 4 shelves



PS-PORTASCOPE - 4 RIPIANI
PS-Broom holder - 4 shelves

EASY STAR

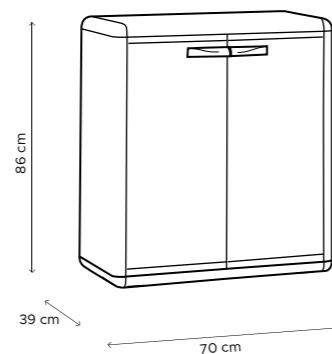


90.2.TP

90/2/TP - EASY
V01.08.007

Tuttopiani 2 ante / Cabinet with 2 doors

EAN code : 8032605800329
Dim.max. : 70x39x86 cm
Imballo/Pack : 24 pz. per pallet
Peso/Weight : 11 kg
Dim. scatola/box: 89x40,5x26 cm
Dim. Pallet : 89x120x218 cm



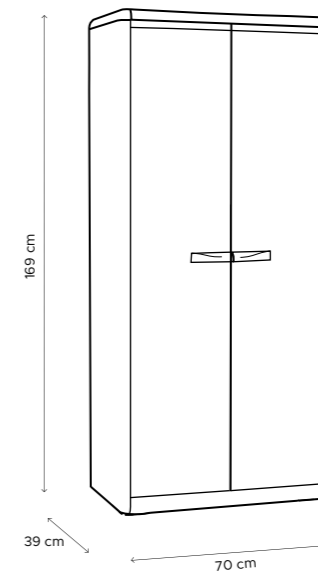
170.2.TP-PS

170/2/PS-TP - EASY

Code TP V01.08.009
Code PS V01.08.010

Tuttopiani portascopo 2 ante
 Cabinet with shelves and broom holder

EAN TP : 8032605800336
EAN PS : 8032605800343
Dim.max. : 70x39x169 cm
Imballo/Pack : 20 pz. per pallet
Peso/Weight : TP: 18 kg/PS: 18,5 kg
Dim. scatola/box: 40x22x164 cm
Dim. Pallet : 80x164x232 cm



TP-TUTTOPIANI - 4 RIPIANI
 TP-Cabinet with - 4 shelves



PS-PORTASCOPE - 4 RIPIANI
 PS-Broom holder - 4 shelves

EASY ROYAL

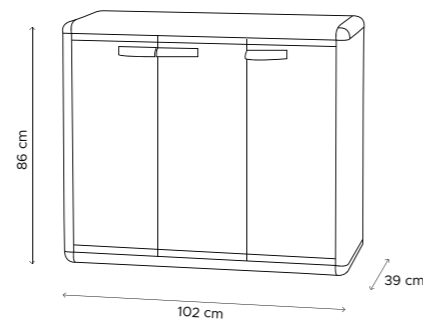


90.3.TP

90/3/TP
ROYAL - V01.09.008

Tuttopiani 3 ante / Cabinet with 3 doors

EAN code ROYAL : 8032605800480
Dim.max. : 102x39x86 cm
Imballo/Pack : 21 pz. per pallet
Peso/Weight : 13,8 kg
Dim. scatola/box: 97x40x30,5 cm
Dim. Pallet : 97x120x228 cm



170.3.TPS

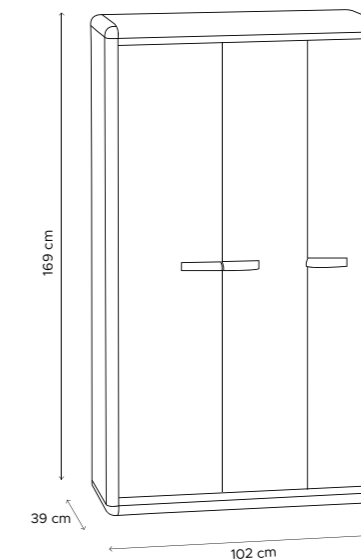
170/3/TPS
ROYAL - V01.09.011

Tuttopiani portascopio 3 ante
Cabinet with shelves and broom holder

EAN code ROYAL : 8032605800565
Dim.max. : 102x39x169 cm
Imballo/Pack : 16 pz. per pallet
Peso/Weight : 22 kg
Dim. scatola/box: 40x26x165 cm
Dim. Pallet : 80x165x223 cm



TPS-TUTTOPIANI - PORTASCOPE
TPS-Cabinet with shelves - Broom holder



Armadi e mobiletti a due ante con serranda orizzontale scorrevole salvaspazio.
Robusti e resistenti agli agenti atmosferici.
Struttura alveolare da 40 mm.
Colore grigio chiaro con finiture antracite.

*Two-door cabinets with space-saving horizontal sliding shutter.
Robust and resistant to atmospheric agents
40 mm honeycombe structure.
Light grey color with anthracite trimmings.*

● STRUTTURA/CASE
RAL 7035

● FINITURE/TRIMMINGS
RAL 7015

Misure, foto e descrizioni sono puramente indicative.
L'azienda si riserva il diritto di apportare modifiche e/o variazioni in qualsiasi momento e senza preavviso.

*Sizes, photos and descriptions are merely indicative.
The company reserves the right to make modifications and/or changes in any time and without warning.*



EASY ROLL

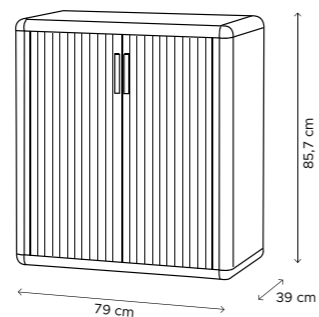


90.2.TP

90/2/TP - EASY ROLL
V01.02.017

Tutttopiani 2 ante scorrevoli
Shutter 2 doors cabinet

EAN code : 8032605800206
Dim.max. : 79x39x85,7 cm
Imballo/Pack : 21 pz. per pallet
Peso/Weight : 14,5 kg
Dim. scatola/box: 83,5x40x30 cm
Dim. Pallet : 120x83,5x222 cm



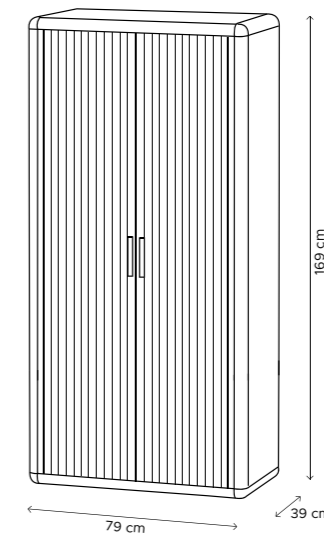
TP-TUTTOPIANI - 4 RIPIANI
TP-Cabinet with - 4 shelves

170.2.TP-PS

170/2/PS-TP - EASY ROLL
Code TP V01.02.018
Code PS V01.02.019

Tutttopiani portascoppe 2 ante scorrevoli
Shutter 2 doors Cabinet and broom holder

EAN TP : 8032605800220
EAN PS : 8032605800237
Dim.max. : 79x39x169 cm
Imballo/Pack : 18 pz. per pallet
Peso/Weight : TP: 24 kg/PS: 24,5 kg
Dim. scatola/box: 40x25x165 cm
Dim. Pallet : 81x165x243 cm



PS-PORTASCOPE - 4 RIPIANI
PS-Broom holder - 4 shelves

EASY SPOGLIATOIO

Essenziali e resistenti.
Modelli diversi per fornire soluzioni adatte ad ogni spazio.
Struttura alveolare da 40 mm.
Tutti gli spogliatoi sono dotati di serratura con chiave.
Colore grigio chiaro con finiture antracite.

*Essential and resistant.
Different models to provide solutions suitable for any space.
All lockers are equipped with key locks.
40 mm honeycombe structure.
Light grey color with anthracite trimmings.*

STRUTTURA/CASE
RAL 7035

FINITURE/TRIMMINGS
RAL 7015



Misure, foto e descrizioni sono puramente indicative.
L'azienda si riserva il diritto di apportare modifiche e/o variazioni in qualsiasi momento e senza preavviso.

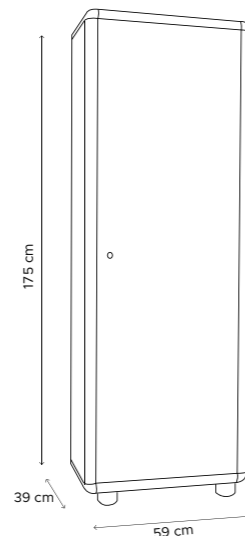
*Sizes, photos and descriptions are merely indicative.
The company reserves the right to make modifications and/or changes in any time and without warning.*



EASY SPOGLIATOIO



170.1.50.SP



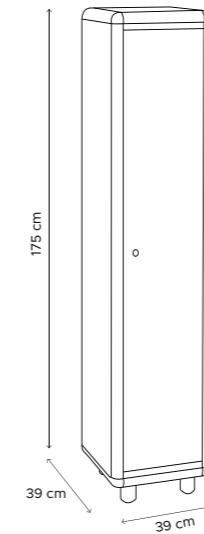
170/1.50/SP - EASY SPOGLIATOIO
V01.01.004

Spogliatoio da 50 cm sporco/pulito
Locker 50 cm clean/dirty

EAN code : 8032605800053
Dim.max. : 59x39x175 cm
Imballo/Pack : 24 pz. per pallet
Peso/Weight : 18 kg
Dim. scatola/box: 165x53,5x18 cm
Dim. Pallet : 165x107x230 cm



170.1.31-SP



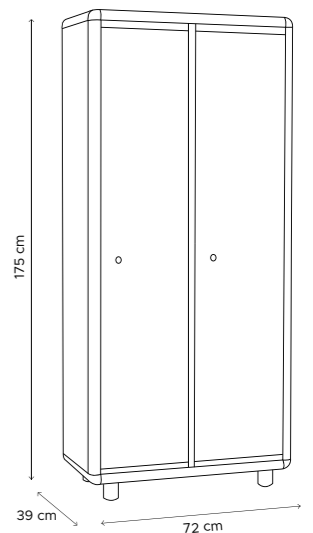
170/1.31/SP - EASY SPOGLIATOIO
V01.01.13

Spogliatoio 1 anta
Locker with 1 door

EAN code : 8032605811905
Dim.max. : 39x39x175 cm
Imballo/Pack : 22 pz. per pallet
Peso/Weight : 11,3 kg
Dim. scatola/box: 164x40x19 cm
Dim. Pallet : 164x80x223 cm



170.2.31-SP



170/2.31/SP - EASY SPOGLIATOIO
V01.01.14

Spogliatoio 2 anta
Locker with 2 door

EAN code : 8032605811912
Dim.max. : 72x39x175 cm
Imballo/Pack : 20 pz. per pallet
Peso/Weight : 18,5 kg
Dim. scatola/box: 164x40x21,5 cm
Dim. Pallet : 164x80x230 cm

La soluzione migliore per organizzare i tuoi spazi interni ed esterni. Una linea che fa della componibilità il suo punto di forza.

Porte piene, o trasparenti e ripiani a vista. Colore avorio con finiture nocciola.

The best solution to optimize your indoor and outdoor spaces.

A line that makes modularity its strong point. Solid or transparent doors and exposed shelves. Ivory color with hazelnut trimmings.



STRUTTURA/CASE
RAL 9010

FINITURE/TRIMMINGS
RAL 1019

Misure, foto e descrizioni sono puramente indicative. L'azienda si riserva il diritto di apportare modifiche e/o variazioni in qualsiasi momento e senza preavviso.

Sizes, photos and descriptions are merely indicative. The company reserves the right to make modifications and/or changes in any time and without warning.

THETRIS

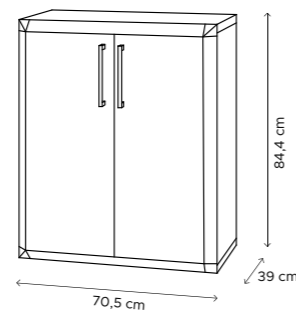


90.2.TP

90/2/TP - THETRIS
V04.02.001

Tuttopiani 2 ante / Cabinet with 2 doors

EAN code : 8032605812209
Dim.max. : 70,5x39x84,4 cm
Imballo/Pack : 33 pz. per pallet
Peso/Weight : 10 kg
Dim. scatola/box: 88x37x20,5 cm
Dim. Pallet : 120x88x239 cm



TP-TUTTOPIANI - 4 RIPIANI
TP-Cabinet with - 4 shelves

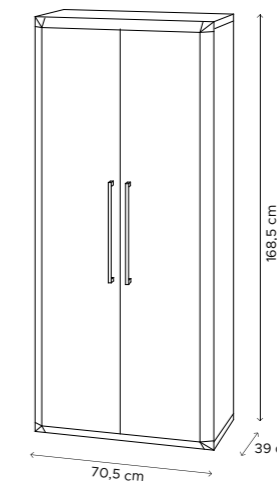
170.2.TP-PS

170/2/PS-TP - THETRIS

Code TP V04.02.002
Code PS V04.02.003

Tuttopiani portascoppe 2 ante
Cabinet with shelves and broom holder

EAN TP : 8032605812216
EAN PS : 8032605812223
Dim.max. : 70,5x39x168,5 cm
Imballo/Pack : 26 pz. per pallet
Peso/Weight : TP: 17 kg/PS: 17,5 kg
Dim. scatola/box: 168,5x37,5x16 cm
Dim. Pallet : 168,5x80x217 cm



PS-PORTASCOPE - 4 RIPIANI
PS-Broom holder - 4 shelves

THETRIS

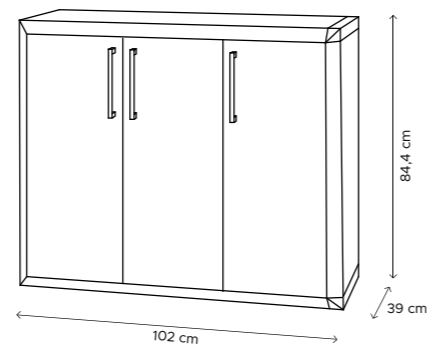


90.3.TP

90/3/TP - THETRIS
V04.02.004

Tuttopiani 3 ante / Cabinet with 3 doors

EAN code : 8032605812247
Dim.max. : 102x39x84,4 cm
Imballo/Pack : 30 pz. per pallet
Peso/Weight : 13,5 kg
Dim. scatola/box: 100,5x39x19,5 cm
Dim. Pallet : 120x100,5x210 cm



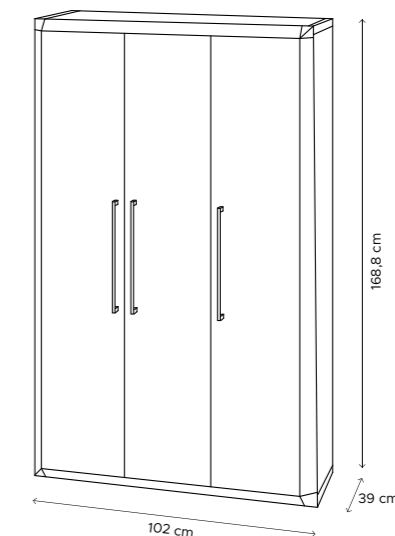
TPS-TUTTOPIANI - PORTASCOPE
TPS-Cabinet with shelves - Broom holder

170.3.TPS

170/3/TPS - THETRIS
V04.02.005

Tuttopiani portascope 3 ante
Cabinet with shelves and broom holder

EAN code : 8032605812254
Dim.max. : 102x39x168,5 cm
Imballo/Pack : 20 pz. per pallet
Peso/Weight : 23 kg
Dim. scatola/box: 171x38,5x22,5 cm
Dim. Pallet : 171x80x237 cm





La soluzione migliore per organizzare i tuoi spazi interni ed esterni. Una linea che fa della componibilità il suo punto di forza.

Porte piene, o trasparenti e ripiani a vista. Colore avorio con finiture antracite.

*The best solution to optimize your indoor and outdoor spaces.
A line that makes modularity its strong point. Solid or transparent doors and exposed shelves.
Ivory color with anthracite trimmings.*

STRUTTURA/CASE
RAL 7035

FINITURE/TRIMMINGS
RAL 7015

Misure, foto e descrizioni sono puramente indicative. L'azienda si riserva il diritto di apportare modifiche e/o variazioni in qualsiasi momento e senza preavviso.

Sizes, photos and descriptions are merely indicative. The company reserves the right to make modifications and/or changes in any time and without warning.



THETRIS ECO

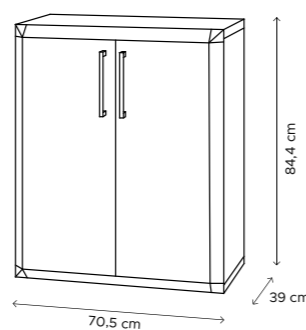


90.2.TP

90/2/TP - THETRIS ECO
V04.01.001

Tuttopiani 2 ante / Cabinet with 2 doors

EAN code : 8032605806109
Dim.max. : 70,5x39x84,4 cm
Imballo/Pack : 33 pz. per pallet
Peso/Weight : 10 kg
Dim. scatola/box: 88x37x20,5 cm
Dim. Pallet : 120x88x239 cm



TP-TUTTOPIANI - 4 RIPIANI
TP-Cabinet with - 4 shelves



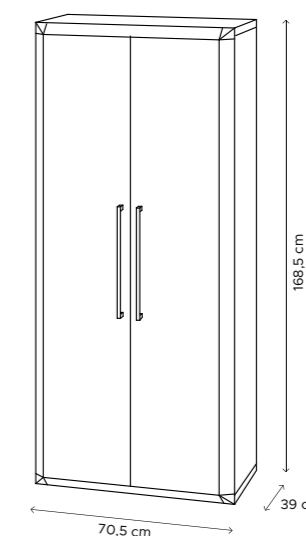
PS-PORTASCOPE - 4 RIPIANI
PS-Broom holder - 4 shelves

170.2.TP-PS

170/2/PS-TP - THETRIS ECO
Code TP V04.01.002
Code PS V04.01.003

Tuttopiani portascopo 2 ante
Cabinet with shelves and broom holder

EAN TP : 8032605806116
EAN PS : 8032605806123
Dim.max. : 70,5x39x168,5 cm
Imballo/Pack : 26 pz. per pallet
Peso/Weight : TP: 17 kg/PS: 17,5 kg
Dim. scatola/box: 168,5x37,5x16 cm
Dim. Pallet : 168,5x80x217 cm



THETRIS ECO

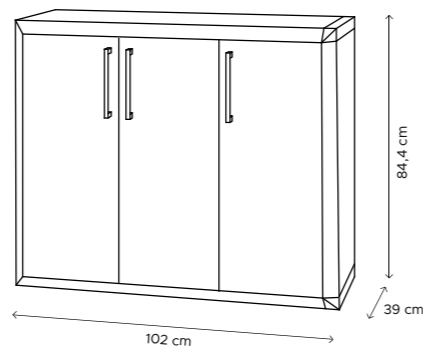


90.3.TP

90/3/TP - THETRIS ECO
V04.01.004

Tuttopiani 3 ante / Cabinet with 3 doors

EAN code : 8032605806130
Dim.max. : 102x39x84,4 cm
Imballo/Pack : 30 pz. per pallet
Peso/Weight : 13,5 kg
Dim. scatola/box: 100,5x39x19,5 cm
Dim. Pallet : 120x100,5x210 cm



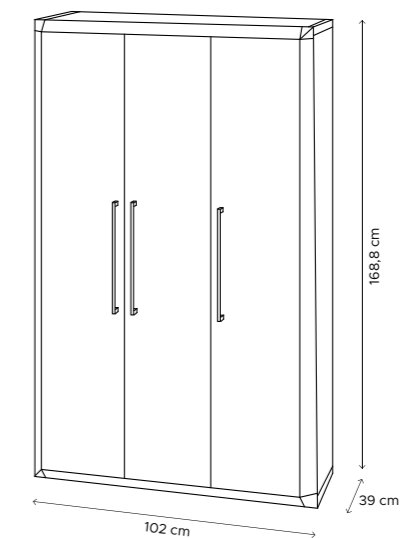
TPS-TUTTOPIANI - PORTASCOPE
TPS-Cabinet with shelves - Broom holder

170.3.TPS

170/3/TP-PS - THETRIS ECO
V04.01.005

Tuttopiani portascopie 3 ante
Cabinet with shelves and broom holder

EAN code : 8032605806147
Dim.max. : 102x39x168,5 cm
Imballo/Pack : 20 pz. per pallet
Peso/Weight : 23 kg
Dim. scatola/box: 171x38,5x22,5 cm
Dim. Pallet : 171x80x237 cm



Linea di armadi e mobiletti fino a tre ante pensata per l'interno.
Design squadrato e luminoso.
Colore avorio con finiture salvia.

*Line of cabinets up to three doors designed for the interior.
Square and bright design.
Ivory color with sage trimmings.*

STRUTTURA/CASE
RAL 9010

FINITURE/TRIMMINGS
RAL 7032

Misure, foto e descrizioni sono puramente indicative.
L'azienda si riserva il diritto di apportare modifiche e/o
variazioni in qualsiasi momento e senza preavviso.

*Sizes, photos and descriptions are merely indicative.
The company reserves the right to make modifications
and/or changes in any time and without warning.*



QADRO

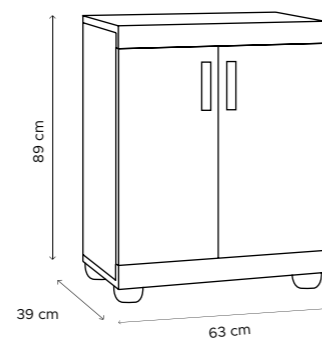


90.2.TP

90/2/TP - QADRO
V08.01.001

Tuttopiani 2 ante / Cabinet with 2 doors

EAN code : 8032605815309
Dim.max. : 63x39x89 cm
Imballo/Pack : 33 pz. per pallet
Peso/Weight : 9,2 kg
Dim. scatola/box: 91x39x19 cm
Dim. Pallet : 120x100x223 cm



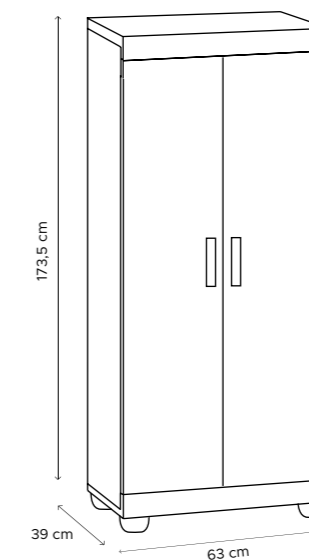
170.2.TP-PS

170/2/PS-TP - QADRO

Code TP V08.01.002
Code PS V08.01.003

Tuttopiani portascopo 2 ante
Cabinet with shelves and broom holder

EAN TP : 8032605815316
EAN PS : 8032605815323
Dim.max. : 63x39x173,5 cm
Imballo/Pack : 26 pz. per pallet
Peso/Weight : 16,5kg
Dim. scatola/box: 168x37x15,5 cm
Dim. Pallet : 168x80x217 cm



TP-TUTTOPIANI - 4 RIPIANI
TP-Cabinet with - 4 shelves



PS-PORTASCOPE - 4 RIPIANI
PS-Broom holder - 4 shelves

QADRO

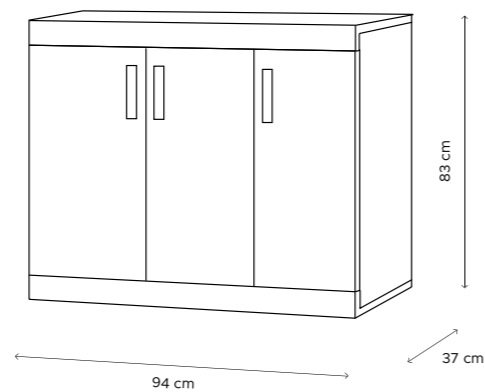


90.3.TP

90/3/TP - QADRO
V08.01.004

Tuttopiani 3 ante / Cabinet with 3 doors

EAN code : 8032605815330
Dim.max. : 94x37x83 cm
Imballo/Pack : 30 pz. per pallet
Peso/Weight : 13 kg
Dim. scatola/box: 102x39x20 cm
Dim. Pallet : 120x102x210 cm

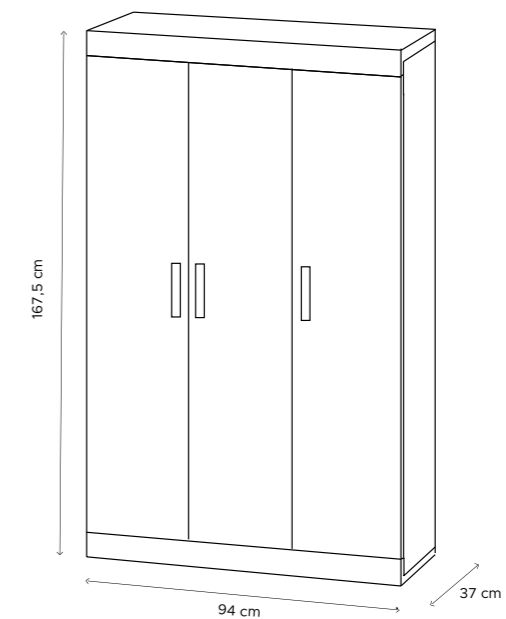


170.3.TPS

170/3/TPS - QADRO
V08.01.005

Tuttopiani portascoppe 3 ante
Cabinet with shelves and broom holder

EAN code : 8032605815347
Dim.max. : 94x37x167,5 cm
Imballo/Pack : 20 pz. per pallet
Peso/Weight : 21,5 kg
Dim. scatola/box: 171x38,5x22,5 cm
Dim. Pallet : 171x80x237 cm



TPS-TUTTOPIANI - PORTASCOPE
TPS-Cabinet with shelves - Broom holder



Per tutti gli spazi dedicati all'ordine, alla pulizia o al lavoro.

Eleganza e toni neutri, attenzione ai dettagli, senza dimenticare la robustezza.

Colore avorio con finiture nocciola.

For all spaces dedicated to order, cleaning or work.

Elegance and neutral tones, attention to detail, without compromising strength.

Ivory color with hazelnut trimmings.



STRUTTURA/CASE
RAL 9010

FINITURE/TRIMMINGS
RAL 1019



Misure, foto e descrizioni sono puramente indicative. L'azienda si riserva il diritto di apportare modifiche e/o variazioni in qualsiasi momento e senza preavviso.

Sizes, photos and descriptions are merely indicative. The company reserves the right to make modifications and/or changes in any time and without warning.



SCIK

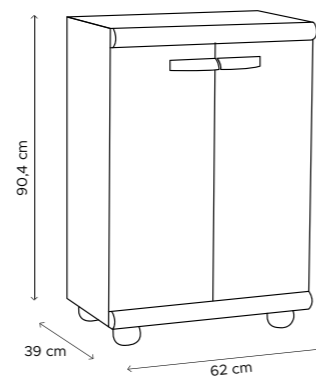


90.2.TP

90/2/TP - SCIK
V02.14.001

Tuttopiani 2 ante / Cabinet with 2 doors

EAN code : 8032605812407
Dim.max. : 62x39x90,4 cm
Imballo/Pack : 36 pz. per pallet
Peso/Weight : 9,3 kg
Dim. scatola/box: 88x37x18 cm
Dim. Pallet : 120x88x226 cm

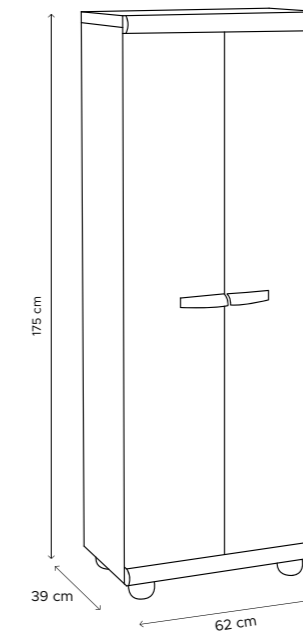


170.2.TP-PS

170/2/PS-TP - SCIK
Code TP V02.14.005
Code PS V02.14.006

Tuttopiani portascope 2 ante
 Cabinet with shelves and broom holder

EAN TP : 8032605812421
EAN PS : 8032605812438
Dim.max. : 70,5x39x168,5 cm
Imballo/Pack : 26 pz. per pallet
Peso/Weight : TP:15,8 kg/PS:16,5 kg
Dim. scatola/box: 168,5x37,5x16 cm
Dim. Pallet : 168x80x217 cm



TP-TUTTOPIANI - 4 RIPIANI
 TP-Cabinet with - 4 shelves



PS-PORTASCOPE - 4 RIPIANI
 PS-Broom holder - 4 shelves

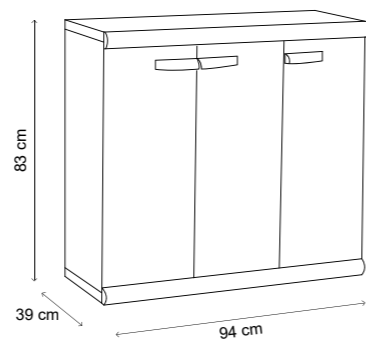
SCIK



TP-TUTTOPIANI - 2 RIPIANI
TP-Cabinet with - 2 shelves



RD-RACCOLTA DIFFERENZIATA
RD-Cabinet recycling



90.3.TP

90/3/TP-RD - SCIK

Code TP **V02.14.003**
Code RD **V02.14.004**

Tuttopiani 3 ante o raccolta differenziata/ Cabinet with 3 doors and recycling

EAN code TP : 8032605812445
EAN code RD : 8032605812476
Dim.max. : 94x39x83 cm
Imballo/Pack : 30 pz. per pallet
Peso/Weight : 13 kg
Dim. scatola/box: 102x39x20 cm
Dim. Pallet : 120x102x210 cm



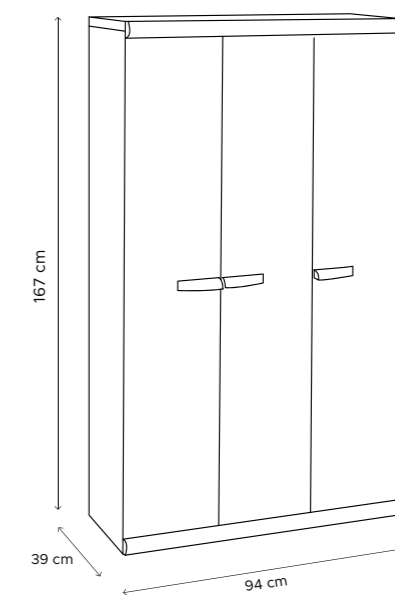
TPS-TUTTOPIANI - PORTASCOPE
TPS-Cabinet with shelves - Broom holder

170.3.TPS

170/3/TPS - SCIK
V02.14.007

Tuttopiani portascoppe 3 ante
Cabinet with shelves and broom holder

EAN code : 8032605812452
Dim.max. : 94x39x167 cm
Imballo/Pack : 20 pz. per pallet
Peso/Weight : 22,5 kg
Dim. scatola/box: 171x38,5x22,5 cm
Dim. Pallet : 171x80x237 cm





Per tutti gli spazi dedicati all'ordine, alla pulizia o al lavoro. Eleganza e toni neutri, attenzione ai dettagli, senza dimenticare la robustezza. Colore grigio chiaro con finiture antracite.

For all spaces dedicated to order, cleaning or work. Elegance and neutral tones, attention to detail, without compromising strength. Light grey color with anthracite trimmings.



STRUTTURA/CASE
RAL 7035

FINITURE/TRIMMINGS
RAL 7015



Misure, foto e descrizioni sono puramente indicative. L'azienda si riserva il diritto di apportare modifiche e/o variazioni in qualsiasi momento e senza preavviso.

Sizes, photos and descriptions are merely indicative. The company reserves the right to make modifications and/or changes in any time and without warning.



**SCIK
ECO**

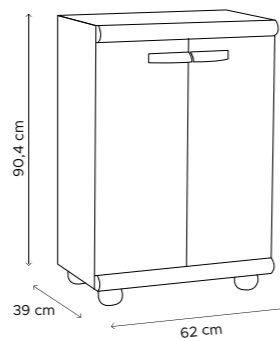


90.2.TP

90/2/TP - SCIK ECO
V02.13.001

Tuttopiani 2 ante / Cabinet with 2 doors

EAN code : 8032605804235
Dim.max. : 62x39x90,4 cm
Imballo/Pack : 36 pz. per pallet
Peso/Weight : 8,3 kg
Dim. scatola/box: 88x37x18 cm
Dim. Pallet : 120x88x226 cm



TP-TUTTOPIANI - 4 RIPIANI
TP-Cabinet with - 4 shelves

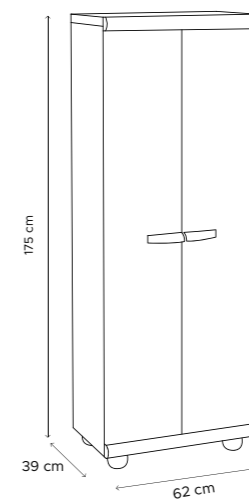
170.2.TP-PS

170/2/TP-PS - SCIK ECO

Code TP V02.13.005
Code PS V02.13.006

Tuttopiani portascope 2 ante
Cabinet with shelves and broom holder

EAN TP : 8032605804259
EAN PS : 8032605804242
Dim.max. : 62x39x175 cm
Imballo/Pack : 26 pz. per pallet
Peso/Weight : TP:14,8 kg/PS:15,5 kg
Dim. scatola/box: 168x37x16 cm
Dim. Pallet : 168x80x217 cm



PS-PORTASCOPE - 4 RIPIANI
PS-Broom holder - 4 shelves

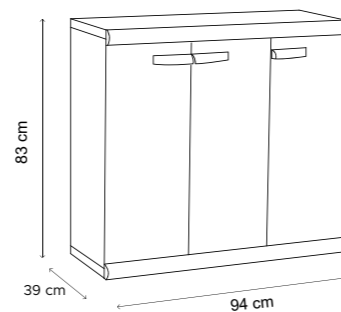
SCIK ECO



TP-TUTTOPIANI - 2 RIPIANI
TP-Cabinet with - 2 shelves



RD-RACCOLTA DIFFERENZIATA
RD-Cabinet recycling



90.3.TP

90/3/TP-RD - SCIK ECO
Code TP V02.13.003
Code RD V02.13.004

Tuttopiani 3 ante o raccolta differenziata/
Cabinet with 3 doors and recycling

EAN code TP : 8032605804273
EAN code RD : 8032605804279
Dim.max. : 94x39x83 cm
Imballo/Pack : 30 pz. per pallet
Peso/Weight : 12 kg
Dim. scatola/box: 102x39x20 cm
Dim. Pallet : 120x102x210 cm



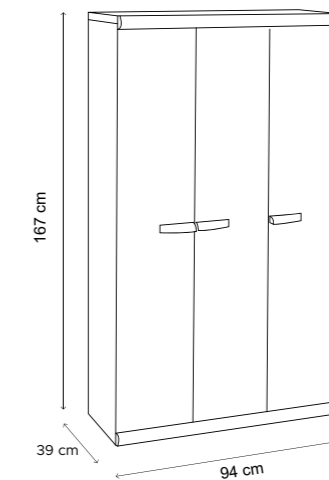
TPS-TUTTOPIANI - PORTASCOPE
TPS-Cabinet with shelves - Broom holder

170.3.TPS

170/3/TPS - SCIK ECO
V02.13.007

Tuttopiani portascope 3 ante
Cabinet with shelves and broom holder

EAN code : 8032605804266
Dim.max. : 94x39x167 cm
Imballo/Pack : 20 pz. per pallet
Peso/Weight : 21,5 kg
Dim. scatola/box: 171x38,5x22,5 cm
Dim. Pallet : 171x80x237 cm





Versione commerciale della linea Scik Eco dalla quale si differenzia per l'assenza dei piedini e dall'assenza di un ripiano. Per tutti gli spazi dedicati all'ordine, alla pulizia o al lavoro. Eleganza e toni neutri, attenzione ai dettagli, senza dimenticare la robustezza. Colore grigio chiaro con finiture antracite.

Commercial version of the Scik Eco line from which it differs in the absence of feet and the presence of one less shelf. For all spaces dedicated to order, cleaning or work. Elegance and neutral tones, attention to detail, without compromising strength. Light grey color with anthracite trimmings.



STRUTTURA/CASE
RAL 7035

FINITURE/TRIMMINGS
RAL 7015



Misure, foto e descrizioni sono puramente indicative. L'azienda si riserva il diritto di apportare modifiche e/o variazioni in qualsiasi momento e senza preavviso.

Sizes, photos and descriptions are merely indicative. The company reserves the right to make modifications and/or changes in any time and without warning.



SCIK BASIC

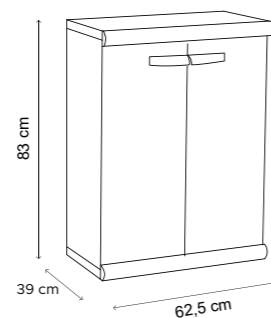


90.2.TP

90/2/TP - SCIK BASIC
V02.17.001

Tutttopiani 2 ante / Cabinet with 2 doors

EAN code : 8032605805621
Dim.max. : 62,5x39x83 cm
Imballo/Pack : 36 pz. per pallet
Peso/Weight : 8,3 kg
Dim. scatola/box: 88x37x18 cm
Dim. Pallet : 120x88x226 cm



170.2.TP-PS



TP-TUTTOPIANI - 4 RIPIANI
TP-Cabinet with - 4 shelves

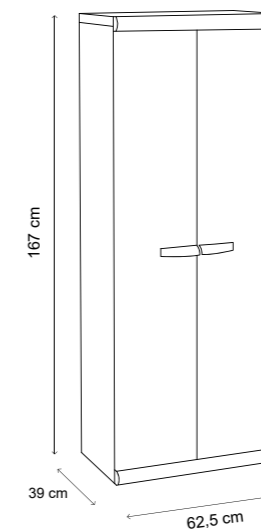


PS-PORTASCOPE - 4 RIPIANI
PS-Broom holder - 4 shelves

170/2/TP-PS - SCIK BASIC
Code TP V02.17.002
Code PS V02.17.003

Tutttopiani portascope 2 ante
Cabinet with shelves and broom holder

EAN TP : 8032605805638
EAN PS : 8032605805645
Dim.max. : 62,5x39x167 cm
Imballo/Pack : 26 pz. per pallet
Peso/Weight : TP:14,8 kg/PS:15,5 kg
Dim. scatola/box: 168x37x16 cm
Dim. Pallet : 168x80x217 cm



SCIK BASIC

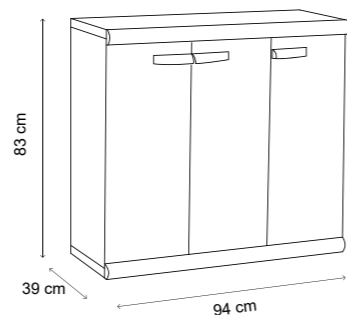


90.3.TP

90/3/TP - SCIK BASIC
Code TP V02.17.004

Tuttopiani 3 ante / Cabinet with 3 doors

EAN code TP : 8032605817006
Dim.max. : 94x39x83 cm
Imballo/Pack : 30 pz. per pallet
Peso/Weight : 12 kg
Dim. scatola/box: 102x39x20 cm
Dim. Pallet : 120x102x210 cm

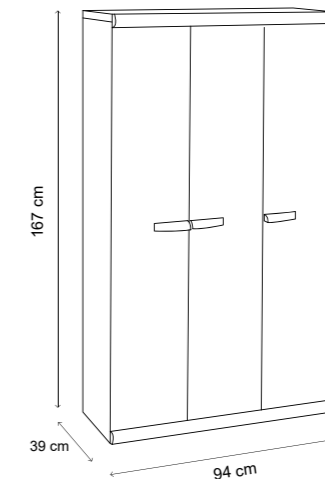


170.3.TPS

170/3/TPS - SCIK BASIC
V02.17.005

Tuttopiani portascopio 3 ante
Cabinet with shelves and broom holder

EAN code : 8032605817013
Dim.max. : 94x39x167 cm
Imballo/Pack : 20 pz. per pallet
Peso/Weight : 21,5 kg
Dim. scatola/box: 171x38,5x22,5 cm
Dim. Pallet : 171x80x237 cm



TPS-TUTTOPIANI - PORTASCOPE
TPS-Cabinet with shelves - Broom holder



Lineare, semplice ed ordinata la linea Qbik comprende mobili che si adattano facilmente agli spazi esterni grazie alla loro elevata resistenza agli agenti atmosferici.
 Colore grigio chiaro con porte avorio e finiture grigio chiaro.

*Linear, simple and tidy, the Qbik line includes furniture that easily adapts to outdoor spaces thanks to their high resistance to atmospheric agents.
 Light grey color with ivory doors and light grey trimmings.*



ANTE/DOORS
 RAL 9010

STRUTTURA/CASE
 RAL 7035

Misure, foto e descrizioni sono puramente indicative.
 L'azienda si riserva il diritto di apportare modifiche e/o variazioni in qualsiasi momento e senza preavviso.

*Sizes, photos and descriptions are merely indicative.
 The company reserves the right to make modifications and/or changes in any time and without warning.*



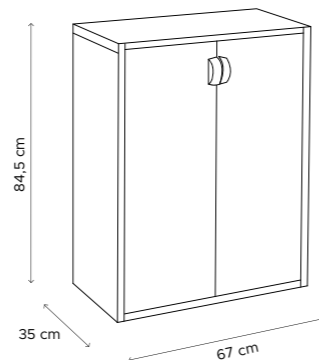
QBIK



TP-TUTTOPIANI - 1 RIPIANO
TP-Cabinet with - 1 shelve



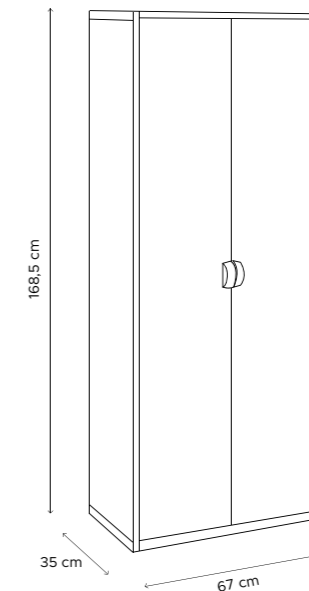
RD-RACCOLTA DIFFERENZIATA
RD-Cabinet recycling



TP-TUTTOPIANI - 3 RIPIANI
TP-Cabinet with - 3 shelves



PS-PORTASCOPE - 3 RIPIANI
PS-Broom holder - 3 shelves



90.2.TP

170.2.TP-PS

90/3/TP-RD - QBIK
Code TP V05.01.008
Code RD V05.01.014

Tuttopiani 3 ante o raccolta differenziata
Cabinet with 3 doors and recycling

EAN code TP : 8032605811707
EAN code RD : 8032605813732
Dim.max. : 67x35x84,5 cm
Imballo/Pack : 39 pz. per pallet
Peso/Weight : 7,8 kg
Dim. scatola/box: 88x37x16 cm
Dim. Pallet : 120x88x222 cm

170/2/TP-PS - QBIK
Code TP V05.01.009
Code PS V05.01.010

Tuttopiani portascoppe 2 ante
Cabinet with shelves and broom holder

EAN TP : 8032605811714
EAN PS : 8032605811721
Dim.max. : 67x35x168,5 cm
Imballo/Pack : 28 pz. per pallet
Peso/Weight : TP:15 kg/PS:16 kg
Dim. scatola/box: 169x37x16 cm
Dim. Pallet : 169x80x238 cm

QBIK



TP-TUTTOPIANI - 1 RIPIANO
TP-Cabinet with - 1 shelf



RD-RACCOLTA DIFFERENZIATA
RD-Cabinet recycling



TPS-TUTTOPIANI - PORTASCOPE
TPS-Cabinet with shelves - Broom holder

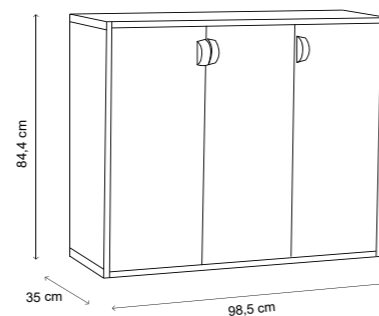
90.3.TP

170.3.TPS

90/3/TP-RD - QBIK
Code TP V05.01.011
Code RD V05.01.013

**Tuttopiani 3 ante o raccolta differenziata/
Cabinet with 3 doors and recycling**

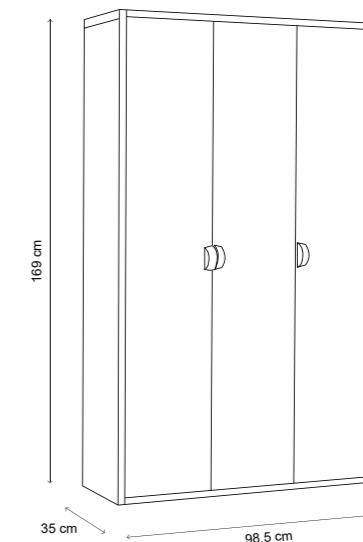
EAN code TP : 8032605813718
EAN code RD : 8032605813725
Dim.max. : 98,5x35x84,4 cm
Imballo/Pack : 30 pz. per pallet
Peso/Weight : 10,6 kg
Dim. scatola/box: 102x39x20,5 cm
Dim. Pallet : 120x102x219 cm



170/3/TPS - QBIK
V05.01.012

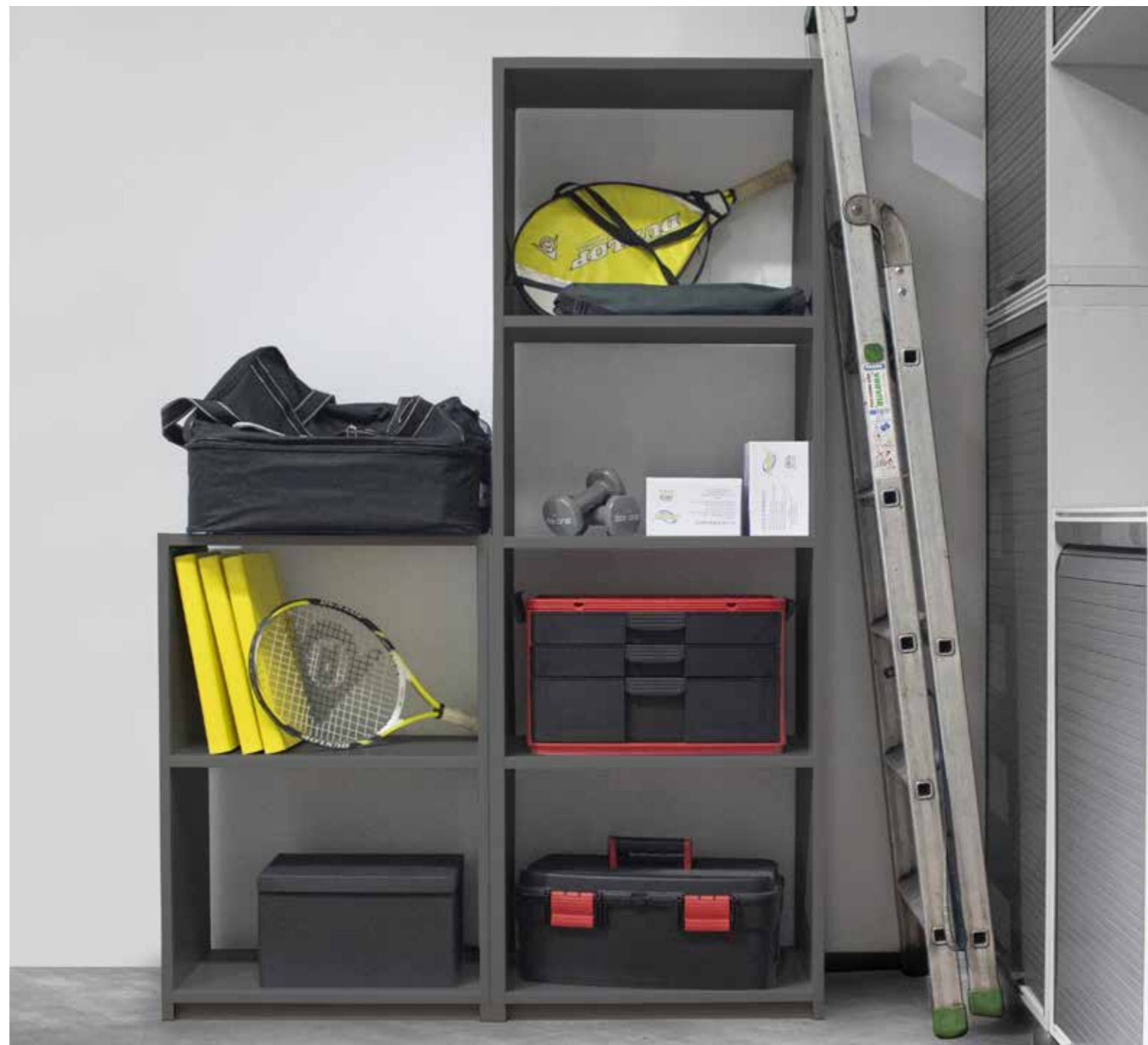
**Tuttopiani portascopie 3 ante
Cabinet with shelves and broom holder**

EAN code : 8032605813701
Dim.max. : 98,5x35x169 cm
Imballo/Pack : 20 pz. per pallet
Peso/Weight : 20,5 kg
Dim. scatola/box: 179x39x22 cm
Dim. Pallet : 171x80x236 cm



Scaffale modulare disponibile con 3 o 5 ripiani nei colori grigio chiaro o antracite.
Portata massima fino a 150 Kg per ripiano.

*Modular shelf available with 3 or 5 tiers in light gray or anthracite.
Maximum load up to 150 kg per tier.*



DOLLY GRIGIO/GREY
RAL 7035

DOLLY ANTRACITE/ANTHRACITE
RAL 7015

Misure, foto e descrizioni sono puramente indicative.
L'azienda si riserva il diritto di apportare modifiche e/o
variazioni in qualsiasi momento e senza preavviso

*Sizes, photos and descriptions are merely indicative.
The company reserves the right to make modifications
and/or changes in any time and without warning*



DOLLY 60.3



G.
Versione Grigio chiaro
 Light Grey version



A.
Versione Antracite
 Anthracite version

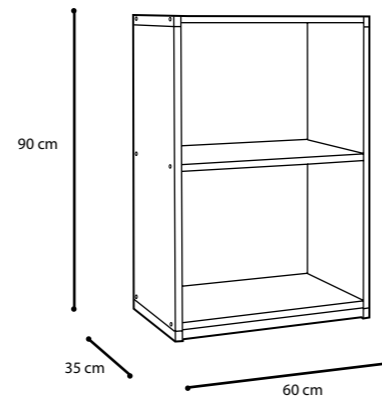


DOLLY 60.3

Code G. V09.01.002
 Code A. V09.02.002

Scaffale 3 ripiani / Shelf with 3 tiers

EAN code G : 8032605801883
 EAN code A : 8032605801890
 Dim.max. : 60x35x90 cm
 Imballo/Pack : 48 pz. per pallet
 Peso/Weight : 9 kg
 Dim. scatola/box: 38x12x82 cm
 Dim. Pallet : 82x120x207 cm



DOLLY 60.5



G.
Versione Grigio chiaro
 Light Grey version



A.
Versione Antracite
 Anthracite version

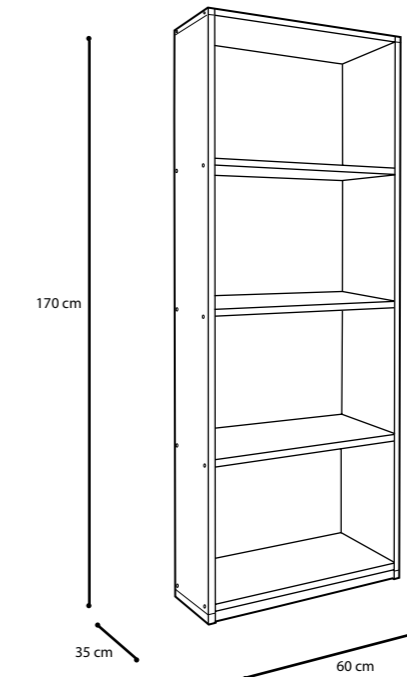


DOLLY 60.5

Code G. V09.01.001
 Code A. V09.02.001

Scaffale 5 ripiani / Shelf with 5 tiers

EAN code G. : 8032605801869
 EAN code A. : 8032605801876
 Dim.max. : 60x35x170 cm
 Imballo/Pack : 24 pz. per pallet
 Peso/Weight : 12 kg
 Dim. scatola/box: 38x10x172 cm
 Dim. Pallet : 80x120x187 cm





Esclusivo sistema modulare composto da elementi in PVC con serranda scorrevole verticale salvaspazio, ideale per l'ambiente garage e non solo. Adatto anche per spazi esterni. Colore grigio chiaro con serranda antracite.

Exclusive modular system consisting of PVC elements with space-saving vertical sliding shutter, ideal for the garage. Also suitable for outdoor. Light grey and anthracite shutter.

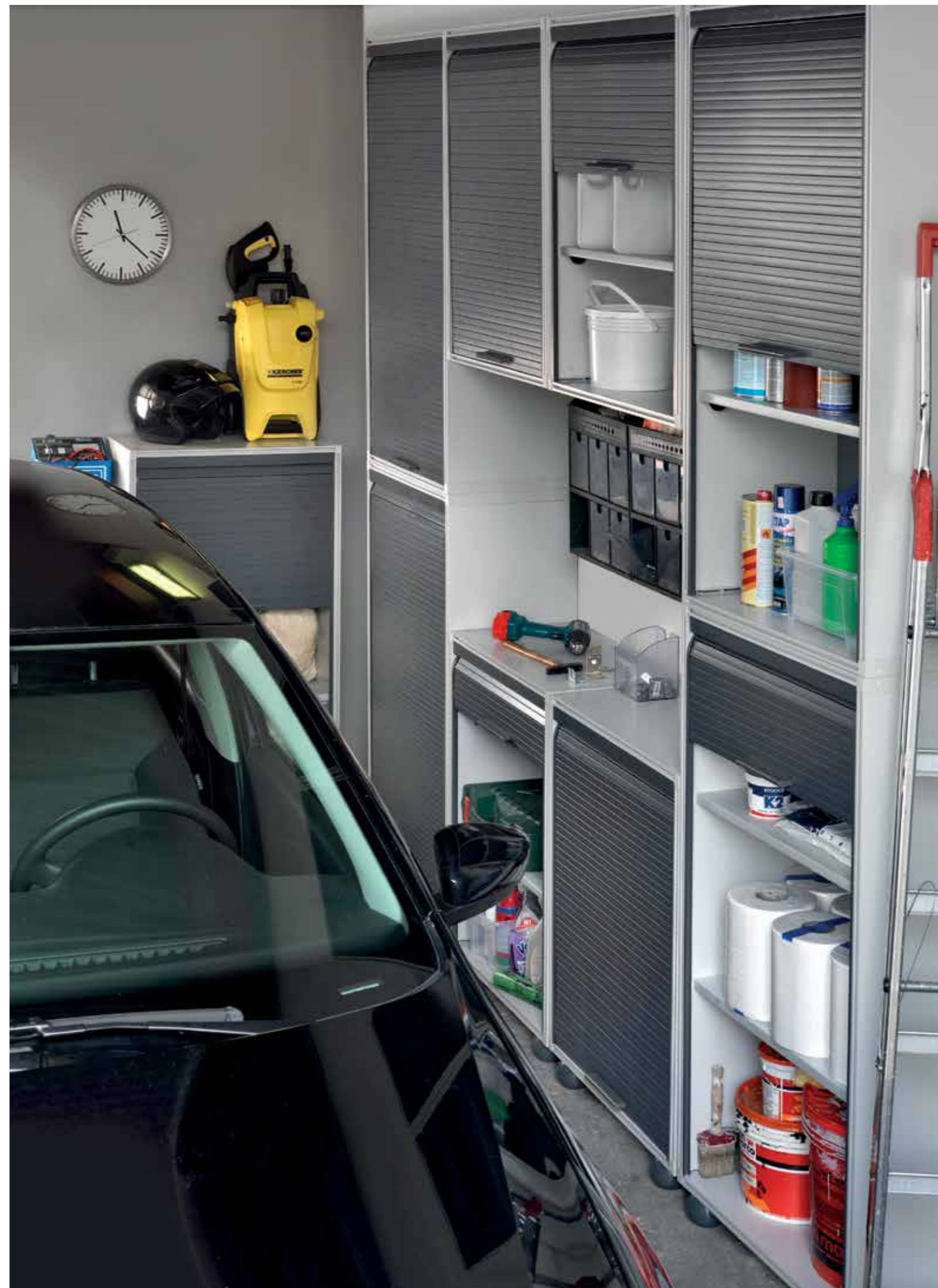


STRUTTURA/CASE
RAL 7035

FINITURE/TRIMMINGS
RAL 7015

Misure, foto e descrizioni sono puramente indicative. L'azienda si riserva il diritto di apportare modifiche e/o variazioni in qualsiasi momento e senza preavviso

Sizes, photos and descriptions are merely indicative. The company reserves the right to make modifications and/or changes in any time and without warning



GARAGE

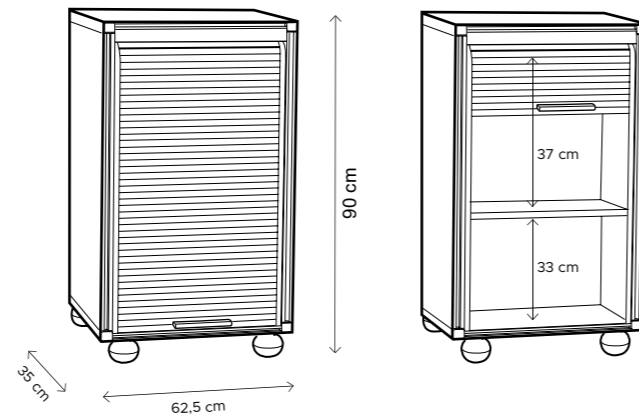


80.S1.TP

80/S1/TP - GARAGE
V06.01.001

Tre ripiani interni di cui due utili
Three shelves, two usable

EAN code : 8032605813008
Dim.max. : 62,5x35x90 cm
Imballo/Pack : 33 pz. per pallet
Peso/Weight : 10 kg
Dim. scatola/box: 81,5x37x20 cm
Dim. Pallet : 120x81,5x233 cm

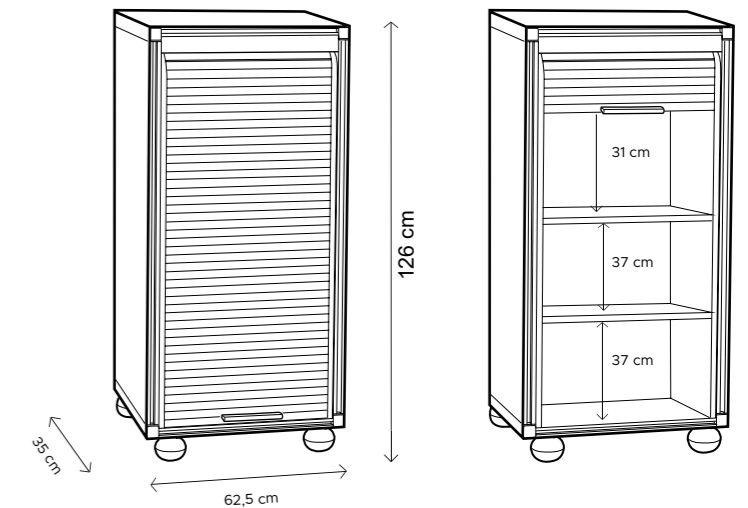


120.S1.TP

120/S1/TP - GARAGE
V06.01.002

Quattro ripiani interni di cui tre utili
Four shelves, three usable

EAN code : 8032605813015
Dim.max. : 62,5x35x126 cm
Imballo/Pack : 22 pz. per pallet
Peso/Weight : 12,8 kg
Dim. scatola/box: 118x37,5x20 cm
Dim. Pallet : 120x80x233 cm





Esclusivo sistema modulare composto da elementi in PVC con serranda scorrevole verticale salvaspazio, pensato per l'ambiente ufficio e non solo.

Adatto anche per spazi esterni. Colore avorio con serranda nocciola.

Exclusive modular system consisting of PVC elements with space-saving vertical sliding shutter, designed for the office.

Also suitable for outdoor. Ivory color with hazelnut shutter.



STRUTTURA/CASE
RAL 9010

FINITURE/TRIMMINGS
RAL 1019

Misure, foto e descrizioni sono puramente indicative. L'azienda si riserva il diritto di apportare modifiche e/o variazioni in qualsiasi momento e senza preavviso.

Sizes, photos and descriptions are merely indicative. The company reserves the right to make modifications and/or changes in any time and without warning.



OFFICE

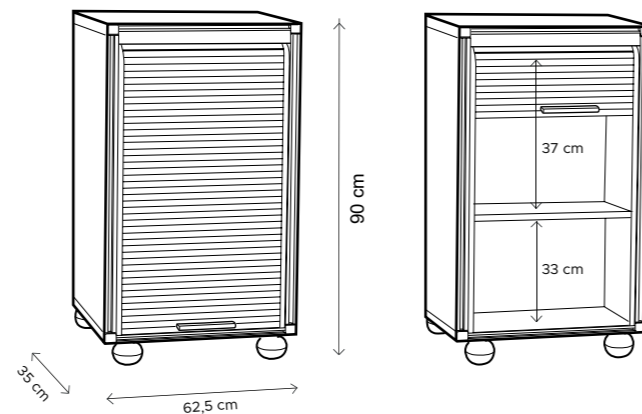


80.S1.TP

80/S1/TP - OFFICE
V06.01.003

Tre ripiani interni di cui due utili
Three shelves, two usable

EAN code : 8032605813329
Dim.max. : 62,5x35x90 cm
Imballo/Pack : 33 pz. per pallet
Peso/Weight : 10 kg
Dim. scatola/box: 81,5x37x20 cm
Dim. Pallet : 120x81,5x233 cm

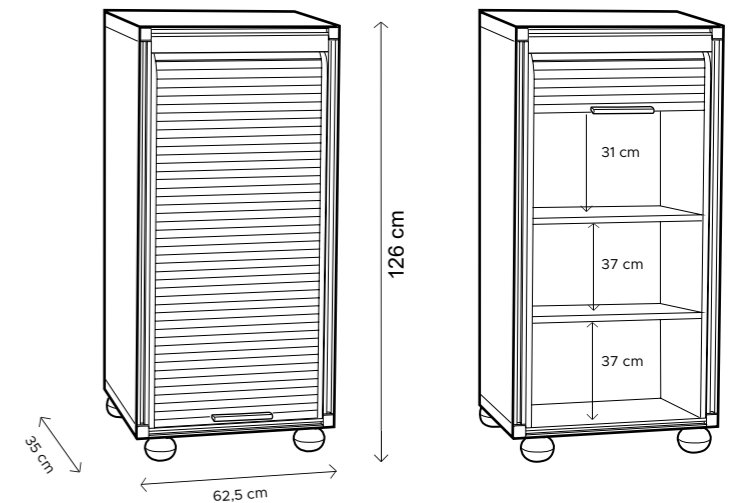


120.S1.TP

120/S1/TP - OFFICE
V06.01.004

Quattro ripiani interni di cui tre utili
Four shelves, three usable

EAN code : 8032605813336
Dim.max. : 62,5x35x126 cm
Imballo/Pack : 22 pz. per pallet
Peso/Weight : 12,8 kg
Dim. scatola/box: 118x37,5x20 cm
Dim. Pallet : 120x80x233 cm



La linea Blancherie è una vasta gamma di soluzioni componibili adatte all'arredo di lavanderia, ma versatili per molteplici indirizzi

Blancherie line is a wide range of modular solutions designed for laundry but suitable for multiple purposes.

STRUTTURA/CASE
RAL 9016

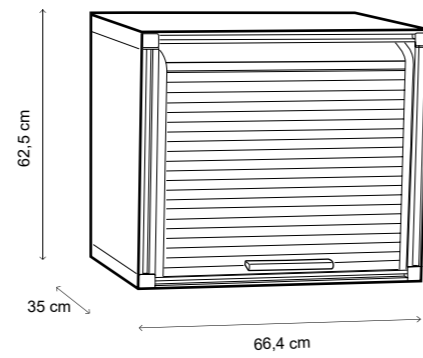
FINITURE/TRIMMINGS
RAL 7015

Misure, foto e descrizioni sono puramente indicative.
L'azienda si riserva il diritto di apportare modifiche e/o variazioni in qualsiasi momento e senza preavviso

*Sizes, photos and descriptions are merely indicative.
The company reserves the right to make modifications and/or changes in any time and without warning*



PENSILE 60

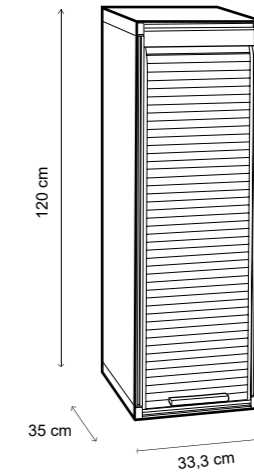


**LAV 60.S/1/TP
V07.01.001**

**Pensile in plastica a serranda con ripiani interni/
Plastic wall unit with shelves and sliding doors**

EAN code : 8032605813916
Dim.max. : 66,4x35x62,5 cm
Imballo/Pack : 33 pz. per pallet
Peso/Weight : 9 kg
Dim. scatola/box: 70x37x20 cm
Dim. Pallet : 80x120x220 cm

COLONNA 120



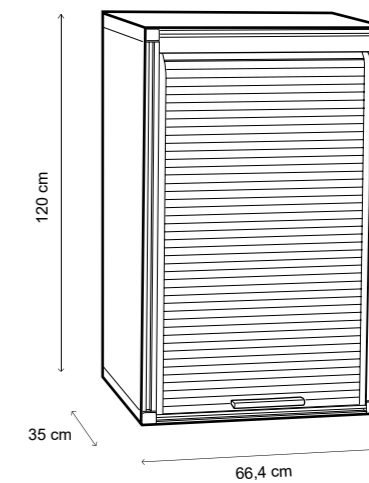
**LAV 120.S/1.35/TP
V07.01.003**

**Mobile in plastica a serranda con 3 ripiani interni
Plastic cabinet with 3 shelves and sliding door**

EAN code : 8032605813923
Dim.max. : 33,3x35x120 cm
Imballo/Pack : 34 pz. per pallet
Peso/Weight : 9,3 kg
Dim. scatola/box: 12x40x12 cm
Dim. Pallet : 80x120x216cm



MOBILE 120

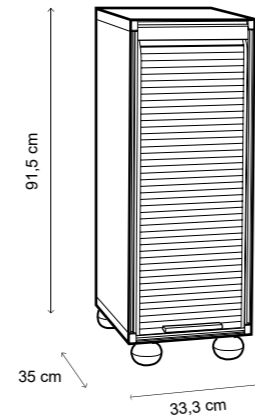


**LAV 120.S/1/TP
V07.01.004**

**Mobile in plastica a serranda con 3 ripiani interni
Plastic cabinet with 3 shelves and sliding door**

EAN code : 8032605813930
Dim.max. : 66,4x35x120 cm
Imballo/Pack : 22 pz. per pallet
Peso/Weight : 15,2 kg
Dim. scatola/box: 129x38x18,5 cm
Dim. Pallet : 80x130x218cm

COLONNA 90



**LAV 90.S/1.35/TP
V07.01.002**

**Mobile in plastica a serranda con 2 ripiani interni
Plastic cabinet with 2 shelves and sliding door**

EAN code : 8032605813923
Dim.max. : 33,3x35x91,5 cm
Imballo/Pack : 45 pz. per pallet
Peso/Weight : 7,5 kg
Dim. scatola/box: 81,5x37x14 cm
Dim. Pallet : 81,5x120x215cm

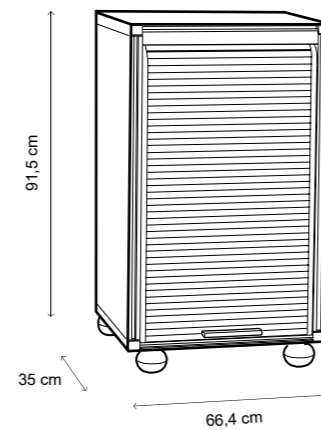
CARATTERISTICHE TECNICHE

- Struttura in resina resistente agli agenti atmosferici
- Maniglia colorata in resina
- Porta a serranda verticale
- Prodotto adatto anche per uso esterno
- Prodotto facile da pulire
- Semplice da montare

TECHNICAL SPECIFICATIONS

- Weatherproof
- Resin colored handle
- Vertical sliding door opening
- Suitable also for external use
- Easy cleaning
- Easy Assembly

MOBILE 90



**LAV 90.S/1/TP
V07.01.006**

**Mobile in plastica a serranda con 2 ripiani interni
Plastic cabinet with 2 shelves and sliding door**

EAN code : 8032605813909
Dim.max. : 66,4x35x91,5 cm
Imballo/Pack : 33 pz. per pallet
Peso/Weight : 10,3 kg
Dim. scatola/box: 82x37x20 cm
Dim. Pallet : 82x120x234cm



COPRILAVATRICI



La linea di coprilavatrici permette di coprire e salvaguardare la propria lavatrice con un mobile d'arredo bello e funzionale garantendo la massima durata del l'elettrodomestico.

The washing machine furniture line allows you to cover and protect your machine with an elegant and functional piece of furniture to ensure the life of the washing machine.



STRUTTURA/CASE
RAL 9016

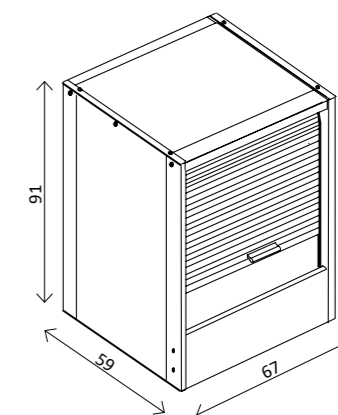


FINITURE/TRIMMINGS
RAL 7015

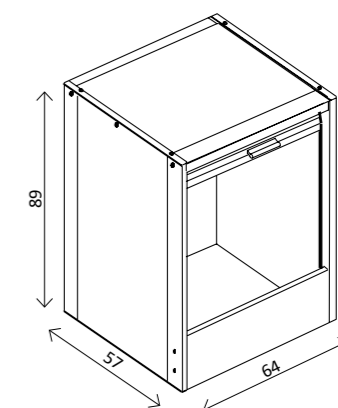
ROLL UP



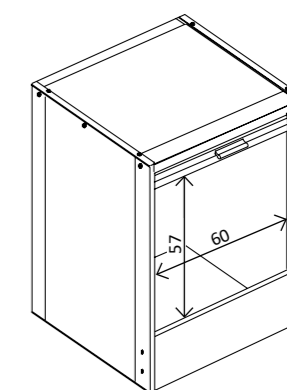
Frontale estraibile per la manutenzione della lavatrice
Removable front panel for washing machine maintenance



DIM. EST



DIM. INT



APERTURA / OPENING

CARATTERISTICHE TECNICHE

- Mobile coprilavatrice in kit
- Apertura con serranda verticale salvaspazio
- Apertura dal basso verso l'alto
- Struttura in PVC estruso da 20 mm
- Staffa di fissaggio in ferro zincato regolabile
- Distanza studiata per la centrifuga
- Prodotto adatto per uso esterno

THECNICAL SPECIFICATION

- Washing machine cabinet in kit
- Vertical shutter
- 20 mm PVC extruded structure
- Adjustable fixing bracket in galvanized iron
- Compatible with spin mode
- Suitable for outdoor use

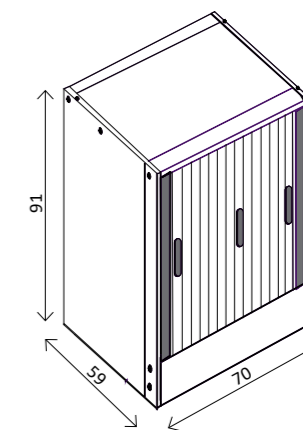


COPRILAVATRICE - 390 CL V70.03.004

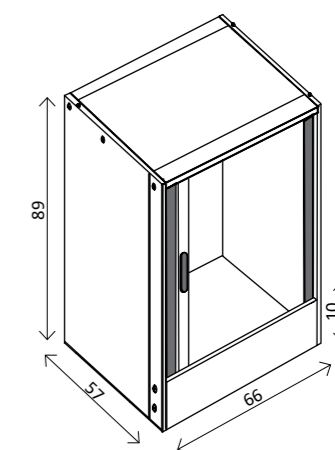
Mobile in PVC con apertura a serranda verticale
PVC cabinet with vertical shutter

EAN code :	8032605808042
Dim.max. :	67x59,5x91 cm
Imballo/Pack :	30 pz. per pallet
Peso/Weight :	9,5 kg
Dim. scatola/box:	64x9x92,5 cm
Dim. Pallet :	80x120x209 cm

REVERSO



DIM. EST



DIM. INT

CARATTERISTICHE TECNICHE

- Mobile coprilavatrice in kit
- Apertura con serranda orizzontale salvaspazio
- Apertura bilaterale (sx-dx / dx-sx)
- Struttura in PVC estruso da 20 mm
- Staffa di fissaggio in ferro zincato regolabile
- Distanza studiata per la centrifuga
- Prodotto adatto per uso esterno

THECNICAL SPECIFICATION

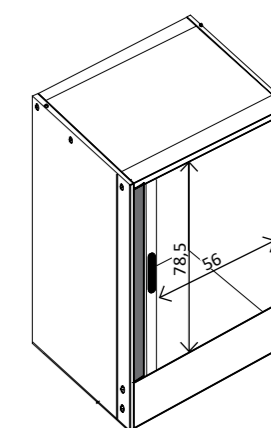
- Washing machine cabinet in kit
- Horizontal shutter
- 20 mm PVC extruded structure
- Adjustable fixing bracket in galvanized iron
- Compatible with spin cycle
- Suitable for outdoor use



COPRILAVATRICE - 395 CL V70.03.006

Mobile in PVC con apertura a serranda orizzontale
PVC cabinet with orizontal shutter

EAN code :	8032605812506
Dim.max. :	70x59x91 cm
Imballo/Pack :	30 pz. per pallet
Peso/Weight :	9 kg
Dim. scatola/box:	64x9x92,5 cm
Dim. Pallet :	80x120x209 cm



APERTURA / OPENING

STRONG UP

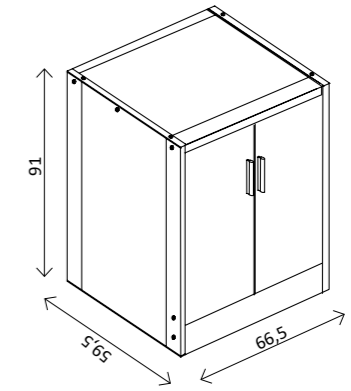


CARATTERISTICHE TECNICHE

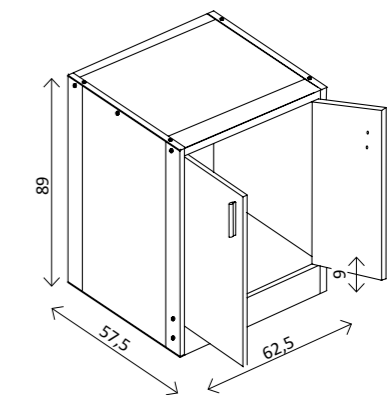
- Mobile coprilavatrice in kit
- Apertura con 2 ante
- Maniglie in resina
- Struttura in PVC estruso da 20 mm
- Staffa di fissaggio in ferro zincato regolabile
- Distanza studiata per la centrifuga
- Prodotto adatto per uso esterno

THECNICAL SPECIFICATION

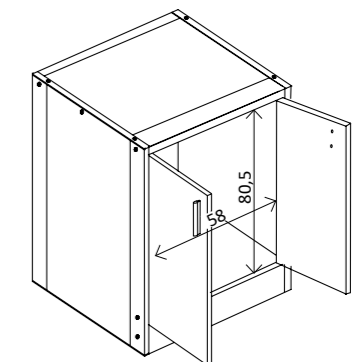
- Washing machine cabinet in kit
- Two doors opening
- Resin handles
- 20 mm PVC extruded structure
- Adjustable fixing bracket in galvanized iron
- Compatible with spin mode
- Suitable for outdoor use



DIM. EST



DIM. INT



APERTURA / OPENING

COPRILAVATRICE - 490 CL V70.03.005

Mobile in PVC con apertura a due ante
PVC cabinet with two doors

EAN code :	8032605804327
Dim.max. :	66,5x59,5x91cm
Imballo/Pack :	30 pz. per pallet
Peso/Weight :	10 kg
Dim. scatola/box:	63,2x13x96 cm
Dim. Pallet :	80x120x209 cm

HIMALAYA

Copricaldaia



*Realizzata in PVC coibente ed ignifugo consente le massime prestazioni della caldaia, salvaguardandola dall'azione degli agenti atmosferici.
Struttura alveolare da 40 mm.
Disponibile nei colori bianco e grigio chiaro.*

*Made of insulating and fireproof PVC, it allows maximum boiler performance, safeguarding it from the action of atmospheric agents.
40 mm honeycombe structure.
Colours available: white and light grey.*



○ HIMALAYA
RAL 9016

● HIMALAYA
RAL 7035

Misure, foto e descrizioni sono puramente indicative.
L'azienda si riserva il diritto di apportare modifiche e/o variazioni in qualsiasi momento e senza preavviso

Sizes, photos and descriptions are merely indicative.
The company reserves the right to make modifications and/or changes in any time and without warning



HIMALAYA



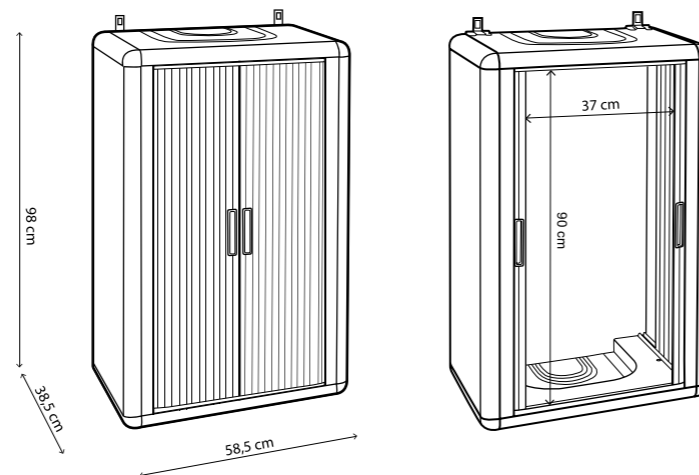
BIANCO / WHITE



100.S/2/CC - HIMALAYA
Code grigio/grey V01.06.001
Code bianco/white V01.07.001

Copri-caldaia con apertura scorrevole a serranda
Boiler cover with sliding door

EAN grigio/grey : 8032605812902
EAN bianco/white : 8032605812919
Dim.max.ext : 58,5x38,5x98 cm
Dim.max.int : 46x35x92 cm
Dim.Door : 37x90 cm
Imballo/Pack : 30 pz. per pallet
Peso/Weight : 9,4 kg
Dim. scatola/box: 96x40x21,5 cm
Dim. Pallet : 120x96x228 cm



- 1 Il gancio per il fissaggio a muro permette di effettuare agevolmente e rapidamente l'ispezione della caldaia *Easy fixing hook for quick inspection of the boiler*
- 2 Materiale alveolato coibente, ignifugo ed isolante *Alveolated, fireproof and insulating PVC.*
- 3 Resistente a qualsiasi condizione atmosferica da -10 a +40 *Resistant to whichever climatic conditions from -10 to + 40 degreed*
- 4 Top e base adattabile a varie dimensioni dei tubi della caldaia per una perfetta aderenza *Top and base adaptable to different diameters of exhaust pipes of the boiler for a perfect fit*



GRIGIO / GREY



garofalo 

Misure, foto e descrizioni sono puramente indicative. L'azienda si riserva il diritto di apportare modifiche e/o variazioni in qualsiasi momento e senza preavviso.

Sizes, photos and descriptions are merely indicative. The company reserves the right to make modifications and/or changes in any time and without warning.



G. & S. GAROFALO S.A.S.

Via del Biancospino, 19
Campi Bisenzio (FI), 50013 - ITALY
tel. +39 055 898281/2
fax +39 055 8969013
email: info@garofalofirenze.it

www.garofalofirenze.it